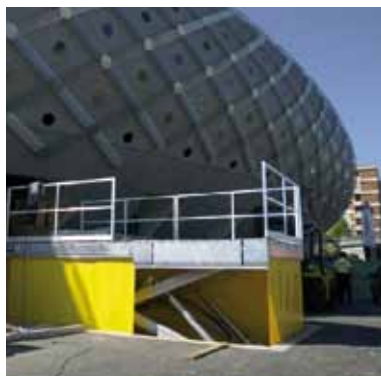


# Plataformas Elevadoras





Con una marca que es sinónimo de especialistas en equipos para la aplicación industrial BOLZONI AURAMO ofrece su experiencia y de su equipo para todas las necesidades, desde bobinas de papel de grandes dimensiones, balas de celulosa, de los electrodomésticos y productos de la industria de las bebidas a los materiales de construcción. BOLZONI AURAMO es el proveedor líder a nivel mundial de los principales fabricantes de carretillas elevadoras.

**BOLZONI AURAMO ES UNA MARCA  
DEL GRUPO BOLZONI**



**BOLZONI ES UN LÍDER MUNDIAL ENTRE LOS  
FABRICANTES DE EQUIPOS PARA CARRETILLAS  
ELEVADORAS, HORQUILLAS Y PLATAFORMAS  
ELEVADORAS, CON LA MAYOR GAMA DE  
PRODUCTOS EN EL MERCADO.**

**WE ARE BOLZONI,  
THE MATERIAL HANDLING GROUP**

## Una presencia global

Boloni tiene 6 plantas de fabricación situadas en Italia, Alemania, Finlandia, Estados Unidos y China. El Grupo está presente en todo el mundo a través de 20 filiales directas con más de 900 empleados y comerciales independientes que cubren todos los continentes.

## Fabricante de plataformas elevadoras

Boloni Auramo es uno de los mayores fabricantes a nivel mundial de plataformas elevadoras de pantógrafo.

Una amplia gama de modelos y capacidades para su uso en líneas de producción, carga de vehículos, estaciones en líneas automatizadas y aplicaciones de trabajo pesado, le permite proporcionar la solución óptima para cada necesidad específica.

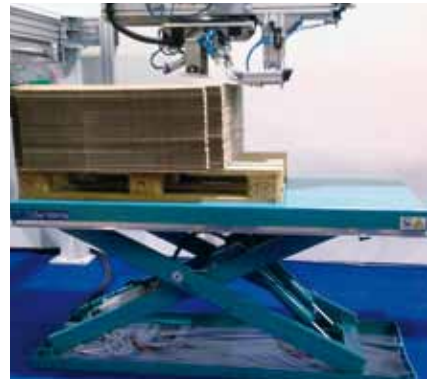
## Producción

La producción de la plataforma se realiza completamente en el establecimiento de Podenzano, Piacenza, Italia, en una superficie dedicada de 5000 metros cuadrados.

Gracias a los componentes de alta calidad, modernas técnicas de fabricación y precisos controles finales, las plataformas elevadoras Boloni Auramo presumen de una calidad superior y garantizan, fiabilidad, durabilidad y seguridad operacional.







## **01** Plataformas elevadoras con un pantógrafo

Modelos 1E.....	pág. 10
Modelos 1E - T.....	pág. 11
Modelos A8.C .....	pág. 12
Modelos A8.U / A8.E.....	pág. 13
Modelos 1A.....	pág. 14
Modelos 1A - Aplicaciones especiales .....	pág. 15

---

## **02** Plataformas elevadoras de doble pantógrafo

Modelos 2E / 2A.....	pág. 16
----------------------	---------

---

## **03** Plataformas elevadoras para cargas sobre vehículos

Modelos 1S / 1T.....	pág. 17
----------------------	---------

---

## **04** Plataformas elevadoras en tándem

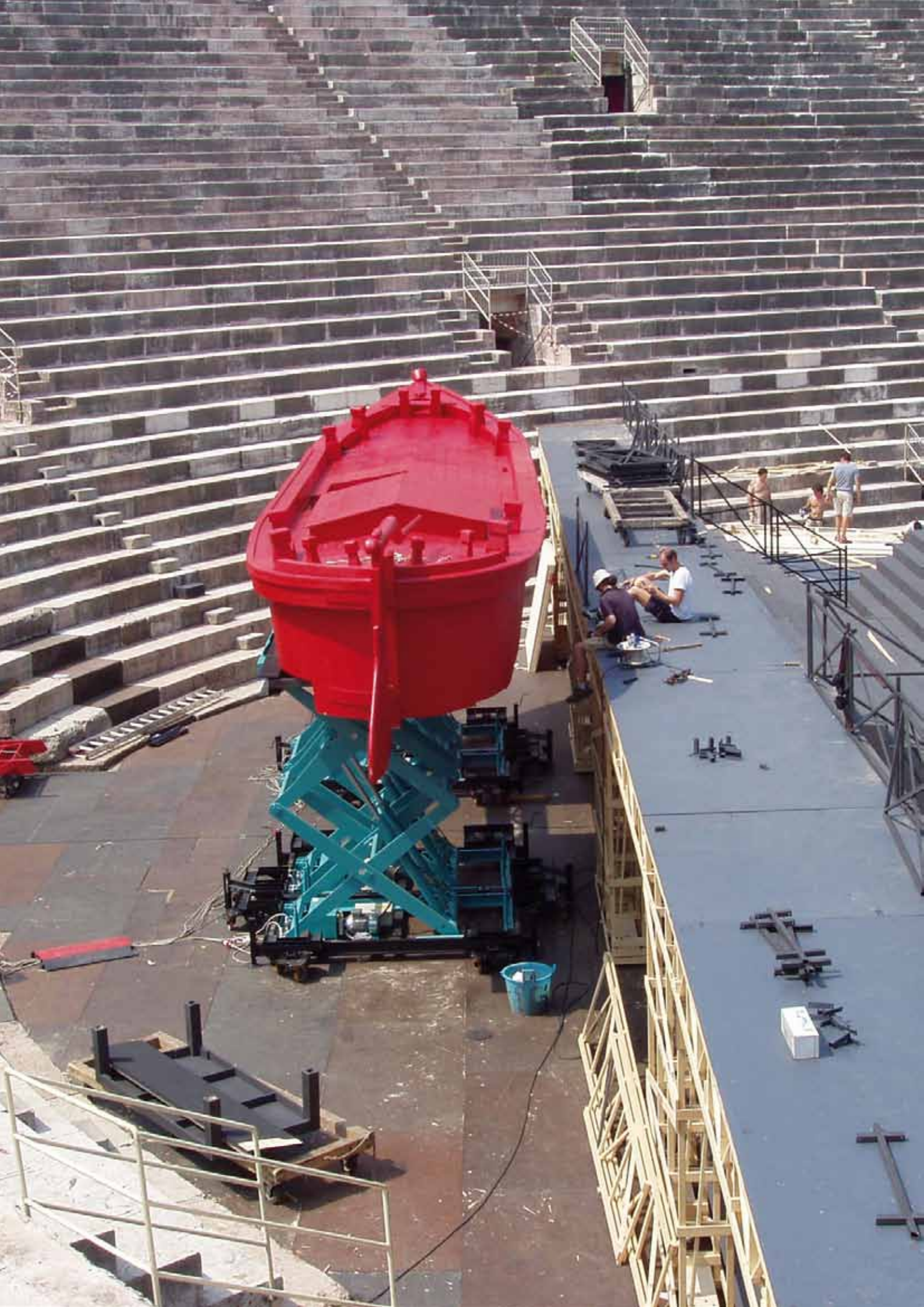
Modelos 5E / 5A.....	pág. 18
----------------------	---------

---

## **05** Opciones

.....	pág. 19
-------	---------







# Que es una plataforma elevadora

La plataforma elevadora es un equipo utilizado para levantar y bajar cargas a alturas deseadas en condiciones de seguridad para el operario.

Los componentes principales son la superficie plana superior, el bastidor inferior, de un sistema de pantógrafo accionado por uno ó más cilindros.

Las plataformas elevadoras de pantógrafo se han convertido en equipo muy común de uso en cada tipo de industria y representan en muchos casos la solución óptima para la manipulación manual de cargas respetando las normativas europeas en términos de funcionalidad, economía, seguridad y salud de los empleados en su lugar de trabajo.

## Campos de aplicación

- Estación de trabajo ergonómica
- Plantas industriales (madera, plástico, vidrio, metal, cerámica)
- Sistemas de transporte, sistemas de envasado
- Puntos de carga
- Carga y descarga de palets de carga aérea
- Enlace entre diferentes niveles

## Guía para elegir una plataforma elevadora

Para seleccionar la plataforma adecuada es necesario conocer exactamente el tipo de uso para el que será utilizada.

### Características plataforma

- Capacidad
- Dimensiones sobremesa (A x B)
- Carrera (E)
- Replegado (H)
- Centralita interna o externa
- Número de ciclos / hora
- Número de turnos / día
- Tiempo de elevación
- Precisión en el posicionamiento

### Características de la carga

- Peso
- Dimensiones
- Distribución sobre la plataforma
- Tipo de utilización

### Instalación

- En foso
- Externa
- Interna
- Riesgo de explosión
- Humedad / frío / calor
- Sustancias orgánicas / químicas

Amplia gama de accesorios para satisfacer los requisitos de la legislación vigente en materia de seguridad.

### Foso

Si la plataforma elevadora será colocada en un foso, es necesario prever los trabajos de su construcción para su colocación.

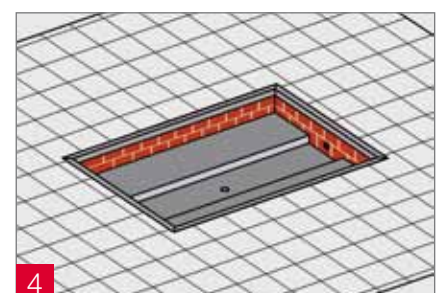
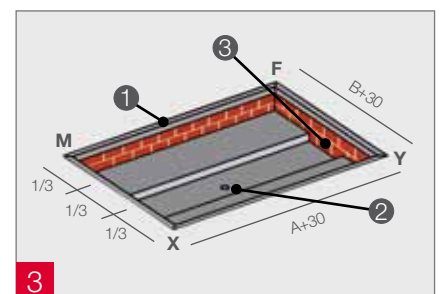
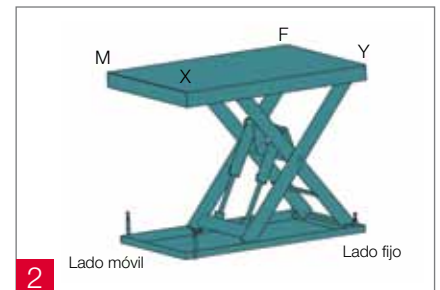
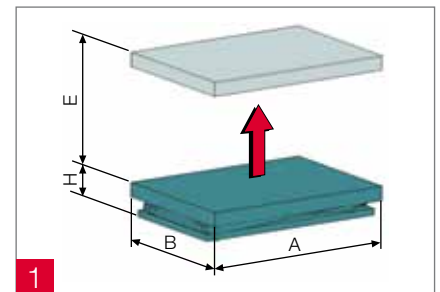
El diseño hace referencia a una plataforma estándar sin ningún accesorio opcional. Para fosas de plataformas con equipamiento opcional, consultar a Bolzoni Auramo.

**A** = Longitud superficie de plataforma  
**B** = Ancho de la plataforma  
**E** = Carrera útil de la plataforma  
**H** = Replegado de la plataforma cerrada

- 1 Angulo de protección borde de la fosa (60x60x6 mm)
- 2 Desague del agua pluvial situado en el centro del foso de un diámetro de 100 mm
- 3 Tuberías de conductos diám. 100 mm.

### Notes:

- (a) El bastidor inferior de la plataforma estándar no es auto portante; por lo tanto es necesario que la base del pozo esté bien nivelada
- (b) El fondo del foso, cuando sea necesario, debe estar bien drenado, proporcionando agujero para la descarga de agua a una altura de menos de 80 mm con referencia de H.
- (c) Salida cables eléctricos / hidráulicos siempre en el lado fijo F-Y.







## Calidad y seguridad

Las Plataformas elevadoras Bolzoni Auramo garantizan una manipulación de las cargas en total conformidad con las normas europeas relativas a la seguridad y la salud de los trabajadores.

La máxima calidad posible del producto puesto en el mercado es uno de nuestros principales objetivos.

En 1991 fueron introducidos los conceptos y técnicas de la "calidad total" y en 1994 se logró la certificación ISO 9001.

La seguridad del operario durante la utilización de nuestras plataformas elevadoras es prioridad.

Todas las plataformas elevadoras están realizadas de acuerdo con la normativa Europea en vigor y, en particular: Directiva Maquina 2006/42/CE y Requisitos de seguridad de las mesas elevadoras EN 1570-1.

Las plataformas se suministran con una Declaración de Conformidad CE o Declaración de incorporación de acuerdo a las diferentes configuraciones / aplicaciones.

Es responsabilidad del instalador / usuario el análisis y la prevención de los riesgos relacionados con la instalación.

## Características técnicas y accesorios



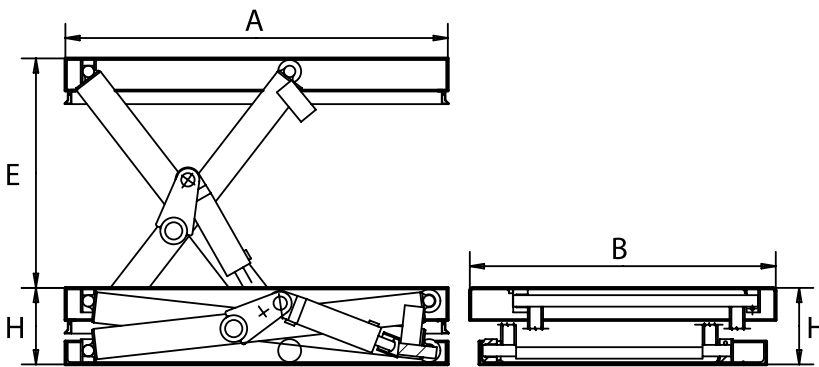
La construcción estándar incluye:

- Perímetro de seguridad en aluminio para detener automáticamente la carrera hacia abajo en caso de interferencia con cuerpos extraños (fig. 1).
- Pantógrafos separados para evitar atrapamiento durante los movimientos (fig. 2).
- Casquillos auto lubricantes en los puntos de giro.
- Cilindros de elevación de simple efecto, dotados de válvula contra cualquier rotura, válvula de retención y drenaje.
- Dispositivo de bloqueo de la bajada en el caso de rotura de los tubos hidráulicos (fig. 3).
- Centralita electrohidráulica interna con válvula de máxima presión para evitar sobrecargas, válvula compensada para controlar la velocidad de descenso.
- Alimentación de los mandos de control de baja tensión (24 V) con un pulsador de tres botones (arriba-abajo-emergencia) de acción mantenida (fig. 4).
- Sistema eléctrico controlado electrónicamente, con transformador y protección térmica.
- Barra de bloqueo mecánico / puntales para realizar con seguridad las operaciones de mantenimiento en las plataformas (fig. 5).
- Cáncamo para la elevación y posicionamiento de las plataformas durante la instalación.
- Tensión de alimentación de 380/420 V 50 Hz 3 fases.



La amplia gama de plataformas elevadoras y accesorios Bolzoni Auramo representa la solución óptima a las múltiples necesidades de los movimientos verticales.

Gracias a nuestra experiencia, somos capaces de asesorar y ofrecer soluciones personalizadas. Por favor, póngase en contacto con nosotros para obtener más especificaciones y precios.



**Capacidad:** 500 Kg - 2000 Kg

Esta gama de plataformas se realiza con el fin de evitar condiciones ergonómicas desfavorables que permiten la mejor relación posible entre el operario y el propio puesto de trabajo, incrementando la seguridad, la eficiencia y la productividad.

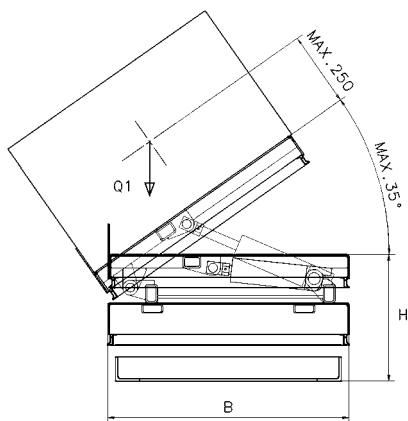
- Cargas admitidas: uniformemente distribuidas.
- Superficie de mesa en chapa lisa.
- Ciclos/hora admitidos: 20 en una jornada diaria de 8 horas.
- Cilindros de elevación de simple efecto con drenaje.
- Final de carrera elevación y descenso con topes mecánicos.

### Ergo-Lift 1E para cargas distribuidas

Modelo	Capacidad	Carrera	Dimensiones		Replegado	Motor	Cilindro	
			E	A x B				
	kg	mm	mm	mm	mm	Kw	n.	diam.
A1.05.E000	500	590	1000 x 800	200	0,55	1	60	
A1.05.E010	500	800	1250 x 800	200	0,55	1	60	
A1.05.E020	500	800	1250 x 1000	200	0,55	1	60	
A1.05.E030	500	1000	1500 x 800	220	0,55	1	60	
A1.05.E040	500	1000	1500 x 1000	220	0,55	1	60	
A1.05.E050	500	1200	1800 x 800	240	0,75	1	60	
A1.05.E060	500	1200	1800 x 1000	240	0,75	1	60	
A1.10.E000	1000	590	1000 x 800	200	0,55	2	60	
A1.10.E010	1000	800	1250 x 800	200	0,55	2	60	
A1.10.E020	1000	800	1250 x 1000	200	0,55	2	60	
A1.10.E030	1000	1000	1500 x 800	220	0,55	2	60	
A1.10.E040	1000	1000	1500 x 1000	220	0,55	2	60	
A1.10.E050	1000	1200	1800 x 800	240	0,75	2	60	
A1.10.E060	1000	1200	1800 x 1000	240	0,75	2	60	
A1.10.E070	1000	1600	2250 x 800	280	1,10	1	90	
A1.10.E080	1000	1600	2250 x 1000	280	1,10	1	90	
A1.15.E010	1500	800	1350 x 800	250	0,75	1	90	
A1.15.E020	1500	800	1350 x 1000	250	0,75	1	90	
A1.15.E030	1500	950	1500 x 800	260	0,75	1	90	
A1.15.E040	1500	950	1500 x 1000	260	0,75	1	90	
A1.15.E050	1500	1200	1800 x 800	270	1,10	1	90	
A1.15.E060	1500	1200	1800 x 1000	270	1,10	1	90	
A1.20.E010	2000	800	1350 x 800	250	1,10	1	110	
A1.20.E020	2000	800	1350 x 1000	250	1,10	1	110	
A1.20.E030	2000	950	1500 x 800	260	1,10	1	110	
A1.20.E040	2000	950	1500 x 1000	260	1,10	1	110	
A1.20.E050	2000	1200	1800 x 800	270	1,10	1	110	
A1.20.E060	2000	1200	1800 x 1000	270	1,10	1	110	







- Cargas admitidas: uniformemente distribuidas.
- Borde para la retención de la carga.
- Inclinación de 35 ° (en un sentido) mediante cilindros de doble efecto.
- Perímetro de seguridad en aluminio, incluso en el plano de inclinación.
- Comandos de baja tensión (24 V cc) con pulsador de acción mantenida con 5 botones para el accionamiento independiente de la inclinación (arriba-abajo-emergencia-arriba- descenso de la inclinación).

**Capacidad:** 300 Kg - 1500 Kg

La plataforma Ergo-Lift con superficie basculante permite la inclinación de la mesa de 35 ° en un sentido, para facilitar las operaciones de recogida de objetos de los contenedores depositados sobre la plataforma.

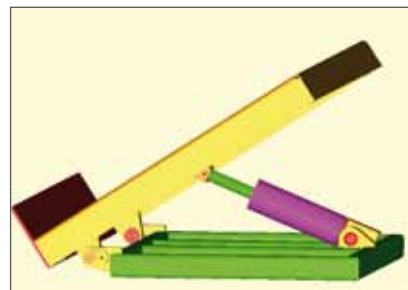
Las plataformas basculantes tienen una gran aplicación especialmente en el abastecimiento a los puestos de trabajo en cadena de montaje (sector automovilístico y componentes en general).

Para dimensiones especiales y / o instalaciones en foso contactar con Bolzoni Auramo.

01

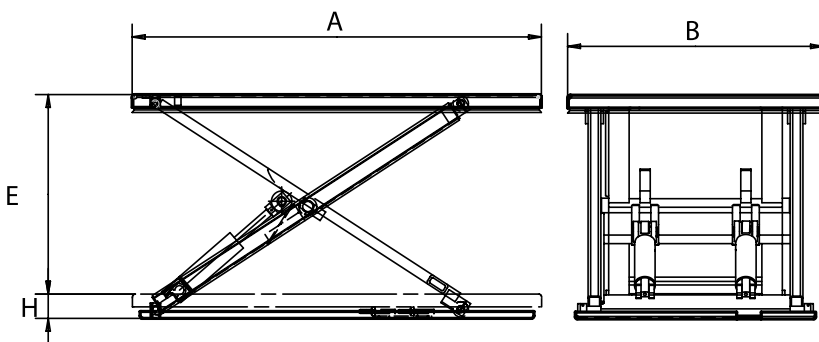
### Ergo-Lift 1E-T con superficie abatible

Modelo	Capacidad	Carrera	Dimensiones	Replegado	Motor	Cilindro	Tiempo de salida	
								Q1
	kg	mm	mm	mm				
A1.05.E010T	300	800	1250 x 800	360	0,55	1	60	13
A1.05.E020T	300	800	1250 x 1000	360	0,55	1	60	13
A1.05.E030T	300	1000	1500 x 800	380	0,55	1	60	20
A1.05.E040T	300	1000	1500 x 1000	380	0,55	1	60	20
A1.05.E050T	300	1200	1800 x 800	400	0,75	1	60	22
A1.05.E060T	300	1200	1800 x 1000	400	0,75	1	60	22
A1.10.E010T	800	800	1250 x 800	360	0,55	2	60	26
A1.10.E020T	800	800	1250 x 1000	360	0,55	2	60	26
A1.10.E030T	800	1000	1500 x 800	380	0,55	2	60	40
A1.10.E040T	800	1000	1500 x 1000	380	0,55	2	60	40
A1.10.E050T	800	1200	1800 x 800	400	0,75	2	60	44
A1.10.E060T	800	1200	1800 x 1000	400	0,75	2	60	44
A1.10.E070T	800	1600	2250 x 800	440	1,1	2	90	37
A1.10.E080T	800	1600	2250 x 1000	440	1,1	2	90	37
A1.15.E010T	1300	800	1350 x 800	410	0,75	1	90	32
A1.15.E020T	1300	800	1350 x 1000	410	0,75	1	90	32
A1.15.E030T	1300	950	1500 x 800	420	0,75	1	90	36
A1.15.E040T	1300	950	1500 x 1000	420	0,75	1	90	36
A1.15.E050T	1300	1200	1800 x 800	430	1,1	1	90	24
A1.15.E060T	1300	1200	1800 x 1000	430	1,1	1	90	24
A1.20.E010T	1500	800	1350 x 800	410	1,1*	1	110	24
A1.20.E020T	1500	800	1350 x 1000	410	1,1*	1	110	24
A1.20.E030T	1500	950	1500 x 800	420	1,1	1	110	27
A1.20.E040T	1500	950	1500 x 1000	420	1,1	1	110	27
A1.20.E050T	1500	1200	1800 x 800	430	1,1	1	110	37
A1.20.E060T	1500	1200	1800 x 1000	430	1,1	1	110	37



\*Centralita hidráulica externa

01



**Capacidad:** 500 Kg - 2000 Kg

Plataformas elevadoras de gran flexibilidad, facilidad utilización y instalación.

Gracias a sus dimensiones reducidas cerrados no requieren ningún alojamiento en el pavimento.

Se ofrecen tres versiones:

- C = Superficie superior cerrada
- U = Superficie superior en forma de "U" indicada para la manipulación de cargas usando transpaletas que entran en la plataforma con seguridad depositando la carga sin necesidad de rampas de acceso.
- E = Superficie superior en forma "E" para un soporte incluido mejor del palet, en comparación al modelo con la superficie en forma de "U".

- Cargas admitidas: uniformemente distribuidas
- Ciclos/hora admitidos 15 en un turno diario de 8 horas.
- Micro interruptor de fin de carrera en la elevación.
- Centralita electrohidráulica externa con mando fijado en el soporte de la centralita.

### A8.C con superficie cerrada para cargas distribuidas

Modelo	Capacidad	Carrera	Dimensiones	Replegado	Motor	Cilindro	
						E	A x B
	kg	mm	mm	mm	Kw	n.	diam.
A8 05 C010	500	780	1400 x 800	82	0,75	1	60
A8 05 C020	500	780	1400 x 1000	82	0,75	1	60
A8 05 C030	500	780	1600 x 800	82	0,75	1	60
A8 05 C040	500	780	1600 x 1000	82	0,75	1	60
A8 10 C010	1000	780	1400 x 800	82	0,75	2	60
A8 10 C020	1000	780	1400 x 1000	82	0,75	2	60
A8 10 C030	1000	780	1600 x 800	82	0,75	2	60
A8 10 C040	1000	780	1600 x 1000	82	0,75	2	60
A8 15 C010	1500	750	1550 x 800	92	1,10	2	70
A8 15 C020	1500	750	1550 x 1000	92	1,10	2	70
A8 15 C030	1500	750	1700 x 800	92	1,10	2	70
A8 15 C040	1500	750	1700 x 1000	92	1,10	2	70
A8 20 C010	2000	750	1600 x 1000	95	1,10	2	70
A8 20 C020	2000	750	1600 x 1200	95	1,10	2	70



#### Kit de Transporte

Fácil de instalar el kit (1) permite transportar la plataforma, sin la carga, de un modo fácil y seguro. De este modo la misma plataforma puede ser utilizada en múltiples puestos de trabajo.

También la plataforma con la superficie abierta es transportable con un simple accesorio (2) el desplazamiento se realiza mediante una transpaleta.





### Ergo-Lift A8.U con superficie en forma de U para cargas distribuidas

Modelo	Capacidad	Carrera	Dimensiones	Replegado	Motor	Cilindro	
						E	A x B
	kg	mm	mm	mm	Kw	n.	diam.
A8.10.U010	1000	780	1420 x 1140	80	0,75	2	60
A8.10.U110	1000	780	1420 x 1140	80	0,75	2	60
A8.10.U120 ❶	1000	780	1420 x 1290	80	0,75	2	60
A8.15.U010	1500	750	1550 x 1160	92	1,10	2	70

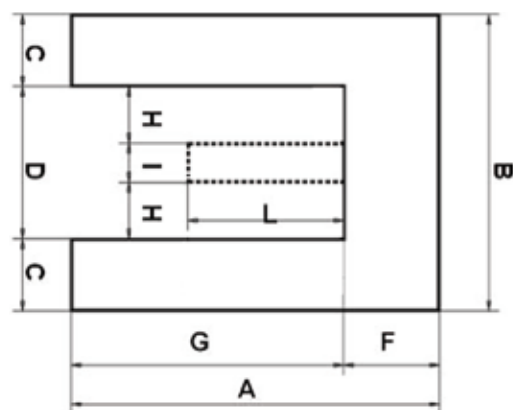

**01**

### Ergo-Lift A8.U con superficie en forma de E para cargas distribuidas

Modelo	Capacidad	Carrera	Dimensiones	Replegado	Motor	Cilindro	
						E	A x B
	kg	mm	mm	mm	Kw	n.	diam.
A8.10.E010	1000	780	1420 x 1140	80	0,75	2	60
A8.10.E110 ❶	1000	780	1420 x 1140	80	0,75	2	60
A8.10.E120	1000	780	1420 x 1290	80	0,75	2	60
A8.15.E010	1500	750	1550 x 1160	92	1,10	2	70


**Nota:**

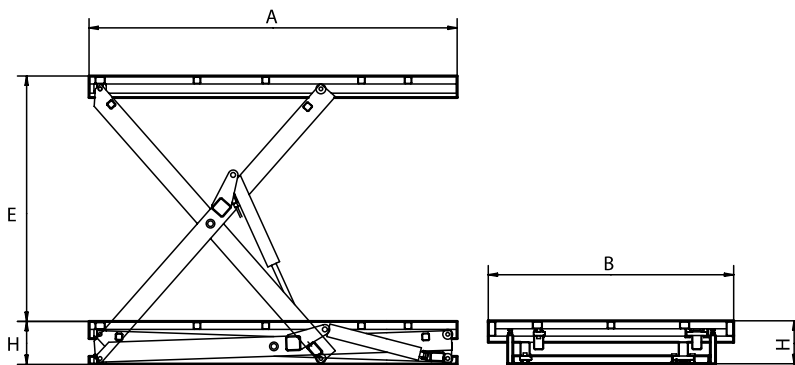
❶ Modelo para pallets de 1000 mm de ancho



### Otras medidas, plataformas planas modelos E y U

	C	D	F	G	H	I	L
A8.10.U-E010/110	277,5	585	370	1.050	217,5	150	600
A8.10.U-E120	277,5	735	370	1.050	292,5	150	600
A8.15.U-E010	287,5	585	425	1.125	217,5	150	600

01



**Capacidad:** 1000 Kg - 7000 Kg

Esta gama de plataformas es particularmente adecuada para aplicaciones industriales. La plataforma a un pantógrafo modelo 1A se utiliza como una estación en los procesos de producción en la industria mecánica, de la madera, la ingeniería, etc.

- Cargas admitidas: parcialmente concentradas.
- Plataforma de placa lisa.
- Ciclos/hora permitidos: 30 en una jornada diaria de 8 horas.
- Finales de carrera mediante microinterruptor.

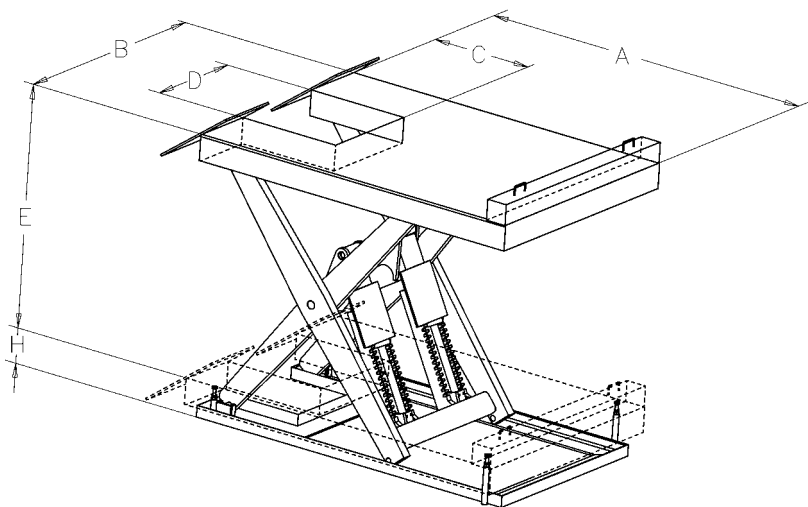


### 1A para cargas parcialmente concentradas

Modelo	Capacidad	Carrera	Dimensiones	Replegado	Motor	Cilindro
	kg	E mm	A x B mm	H mm	Kw	n. diam.
A1.10.A010	1000	800	1400 x 800	300	1,1	1 90
A1.10.A020	1000	800	1400 x 1000	300	1,1	1 90
A1.10.A110	1000	800	1400 x 1400	300	1,5	2 70
A1.10.A030	1000	1100	1700 x 1000	300	1,1	1 90
A1.10.A040	1000	1100	1700 x 1200	300	1,1	1 90
A1.10.A130	1000	1100	1700 x 1400	300	1,5	2 70
A1.10.A050	1000	1300	2000 x 1000	320	1,1	1 90
A1.10.A060	1000	1300	2000 x 1200	320	1,1	1 90
A1.10.A150	1000	1300	2000 x 1400	320	1,5	2 70
A1.10.A370	1000	1600	2500 x 1200	350	1,5	1 90
A1.10.A380	1000	1600	2500 x 1500	350	3,0	2 90
A1.10.A390	1000	2000	3000 x 1200	350	3,0	2 90
A1.10.A400	1000	2000	3000 x 1500	350	3,0	2 90
A1.10.A410	1000	2000	3000 x 2000	350	3,0	2 90
A1.20.A010	2000	800	1400 x 800	300	1,5	1 110
A1.20.A020	2000	800	1400 x 1000	300	1,5	1 110
A1.20.A110	2000	800	1400 x 1400	300	1,5	2 90
A1.20.A030	2000	1100	1700 x 1000	300	1,5	1 110
A1.20.A040	2000	1100	1700 x 1200	300	1,5	1 110
A1.20.A130	2000	1100	1700 x 1400	300	3,0	2 90
A1.20.A050	2000	1300	2000 x 1000	320	1,5	1 110
A1.20.A060	2000	1300	2000 x 1200	320	1,5	1 110
A1.20.A150	2000	1300	2000 x 1400	320	3,0	2 90
A1.20.A370	2000	1600	2500 x 1200	350	3,0	2 90
A1.20.A380	2000	1600	2500 x 1500	350	3,0	2 90
A1.20.A390	2000	2000	3000 x 1200	350	3,0	2 90
A1.20.A400	2000	2000	3000 x 1500	350	3,0	2 90
A1.20.A410	2000	2000	3000 x 2000	350	3,0	2 90
A1.20.A420	2000	2000	3500 x 1500	350	3,0	2 90
A1.20.A430	2000	2000	3500 x 2000	350	3,0	2 90

Modelo	Capacidad	Carrera	Dimensiones	Replegado	Motor	Cilindro
	kg	E mm	A x B mm	H mm	Kw	n. diam.
A1.30.A010	3000	850	1500 x 1000	350	2,2	2 90
A1.30.A020	3000	850	1500 x 1200	350	2,2	2 90
A1.30.A030	3000	1200	2000 x 1000	350	3,0	2 90
A1.30.A040	3000	1200	2000 x 1200	350	3,0	2 90
A1.30.A330	3000	1600	2500 x 1200	380	3,0	2 90
A1.30.A340	3000	1600	2500 x 1500	380	3,0	2 90
A1.30.A350	3000	2000	3000 x 1500	380	4,0	2 110
A1.30.A360	3000	2000	3000 x 2000	380	4,0	2 110
A1.30.A370	3000	2000	3500 x 1500	400	4,0	2 110
A1.30.A380	3000	2000	3500 x 2000	400	4,0	2 110
A1.50.A210	5000	1600	2500 x 1500	450	4,0	2 110
A1.50.A220	5000	1600	2500 x 2000	450	4,0	2 110
A1.50.A250	5000	1800	3000 x 1500	500	4,0	2 110
A1.50.A260	5000	1800	3000 x 2000	500	4,0	2 110
A1.50.A270	5000	1800	3500 x 2000	500	4,0	2 110
A1.50.A280	5000	1800	3500 x 2400	500	4,0	2 110
A1.50.A290	5000	2000	3500 x 2000	550	4,0	2 110
A1.50.A300	5000	2000	3500 x 2400	550	4,0	2 110
A1.50.A310	5000	2000	4000 x 2400	550	4,0	2 110
A1.70.A110	7000	1500	2500 x 1500	550	4,0	2 120
A1.70.A120	7000	1500	2500 x 2000	550	4,0	2 120
A1.70.A150	7000	1800	3000 x 1500	600	4,0	2 120
A1.70.A160	7000	1800	3000 x 2000	600	4,0	2 120
A1.70.A170	7000	1800	3500 x 2000	600	4,0	2 120
A1.70.A180	7000	2000	3500 x 2000	600	4,0	2 120
A1.70.A190	7000	2000	3500 x 2400	600	4,0	2 120
A1.70.A200	7000	2000	4000 x 2400	600	4,0	2 120





**Capacidad:** 7000 Kg

Durante el mantenimiento de carretillas elevadoras, el acceso es complejo y a menudo físicamente agotador para los operarios.

Este modelo de plataforma elevadora ha sido especialmente diseñado para optimizar el "proceso" de mantenimiento de carretillas elevadoras y para mejorar las condiciones de trabajo, garantizando una ubicación ergonómica óptima.

Este producto representa una inversión orientada a la eficiencia y la productividad durante la fase del mantenimiento y montaje de carretillas elevadoras.

- La superficie en forma de "U" ha sido especialmente diseñado para el mantenimiento de la carretilla elevadora.
- La altura ajustable de la plataforma permite al operario trabajar con seguridad en una altura ergonómicamente correcta y garantiza la libertad de movimiento durante las operaciones de mantenimiento de la carretilla.
- Un sistema de cremallera garantiza la parada segura del descenso; el desbloqueo se lleva a cabo a través de dos cilindros neumáticos.
- La protección de la parte delantera y el sistema de bloqueo posterior permiten el bloqueo de las ruedas de la carretilla.
- Centralita interna cuadro eléctrico externo con 5 metros de cable pulsador de hombre presente.



Sistema de cremallera

### Serie 1A-LS para la manutención de carretillas elevadoras

Modelo	Capacidad	Carrera	Dimensiones	Replegado	Motor	Cilindro	Tiempo de salida	Forme
	Q kg	E mm	A x B mm	H mm	Kw	n. diam.	sec.	largh. mm lungh./C mm
A1.70.A010	7000	1500	2700 x 1500	450	4,0	2 120	45	650 850

### Modelos 1A para usos intensivos

La gama de plataformas con un pantógrafo de la serie 1A con capacidad de 1000 y 3000 kg, con una longitud de la plataforma hasta 2000 mm, se completa con un Kit compuesto de:

- Cojinete en el eje central.
- Rodillos de deslizamiento superiores / inferiores con cojinetes.
- Caminos de deslizamiento en Hardox.
- Sistema hidráulico con motor siempre en rotación.

Esta aplicación le permite aumentar el rendimiento de la plataforma de hasta 80 ciclos/h en 3 turnos diarios, lo que representa una solución óptima para cumplir con los ciclos de trabajo particularmente intensivos requeridos por los constructores.

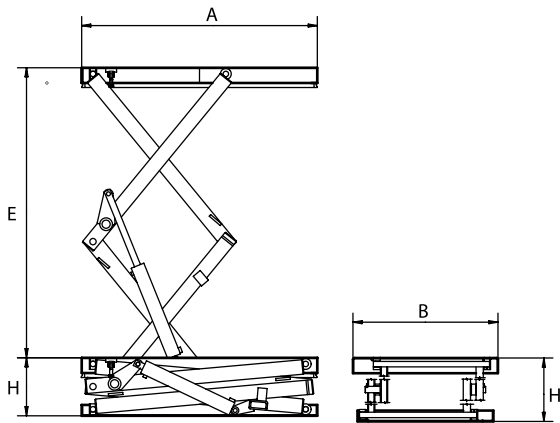
**Capacidad:** 1000 Kg - 2000 Kg



# Plataformas elevadoras de doble pantógrafo



## Modelos 2E / 2A



02

- Cargas admitidas: para la gama 2E distribuidas, para la gama 2A parcialmente concentrado.
- Superficie de placa lisa (con placa antideslizante en el caso de tránsito de persona sobre ella).
- Ciclos/hora admitido: 15 en una jornada diaria de 8 horas para que la gama 2E, 10 para 2A.

**Capacidad:** 500 Kg - 3000 Kg

Utilizada cuando es necesaria una mayor elevación sin tener que aumentar las dimensiones de la plataforma, las plataformas de doble pantógrafo modelo 2E y 2A están especialmente dedicadas para conectar dos pisos de diferente nivel.

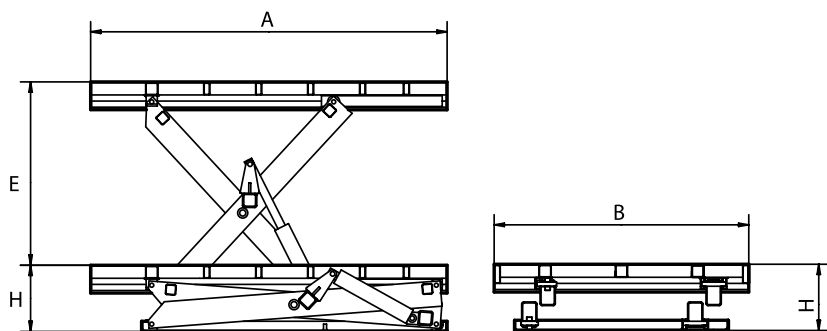


### Ergo-Lift 2E para cargas distribuidas

Modelo	Capacidad	Carrera	Dimensiones	Replegado	Motor	Cilindro
	kg	E mm	A x B mm	H mm	Kw	n. diam.
A2.05.E010	500	1600	1300 x 800	320	0,55	1 60
A2.05.E020	500	1600	1300 x 1000	320	0,55	1 60
A2.05.E025	500	2000	1500 x 800	350	0,55	1 60
A2.05.E026	500	2000	1500 x 1000	350	0,55	1 60
A2.05.E030	500	2000	1700 x 800	350	0,55	1 60
A2.05.E040	500	2000	1700 x 1000	350	0,55	1 60
A2.10.E010	1000	1600	1300 x 800	360	0,75	2 60
A2.10.E020	1000	1600	1300 x 1000	360	0,75	2 60
A2.10.E030	1000	2000	1700 x 800	380	1,10	2 60
A2.10.E040	1000	2000	1700 x 1000	380	1,10	2 60

### Serie 2A para cargas parcialmente concentradas

Modelo	Capacidad	Carrera	Dimensiones	Replegado	Motor	Cilindro
	kg	E mm	A x B mm	H mm	Kw	n. diam.
A2.10.A050	1000	2500	2000 x 1000	450	1,1	2 60
A2.10.A060	1000	2500	2000 x 1200	450	1,1	2 60
A2.10.A280	1000	2900	2500 x 1000	550	3,0	2 70
A2.10.A290	1000	2900	2500 x 1200	550	3,0	2 70
A2.20.A010	2000	1600	1400 x 1000	450	1,1	1 70
A2.20.A020	2000	1600	1400 x 1200	450	1,1	1 70
A2.20.A030	2000	2000	1700 x 1000	500	1,1	2 70
A2.20.A040	2000	2000	1700 x 1200	500	1,1	2 70
A2.20.A050	2000	2400	2000 x 1000	500	1,5	2 70
A2.20.A060	2000	2400	2000 x 1200	500	1,5	2 70
A2.20.A260	2000	2900	2500 x 1200	600	3,0	2 90
A2.20.A280	2000	2900	2500 x 1500	600	3,0	2 90
A2.20.A290	2000	3500	3000 x 1500	650	4,0	2 90
A2.30.A210	3000	1500	1500 x 1200	600	3,0	1 120
A2.30.A220	3000	1800	1800 x 1200	600	3,0	2 90
A2.30.A230	3000	2300	2000 x 1200	600	4,0	2 110
A2.30.A240	3000	2900	2500 x 1200	600	4,0	2 110
A2.30.A250	3000	3500	3000 x 1500	650	4,0	2 110
A2.30.A260	3000	3500	3000 x 2000	650	4,0	2 110



- Plataforma de placa antideslizante.
- Ciclos/hora admitidos: 20 ciclos en una jornada diaria de 8 horas.
- Finales de carrera mediante micro interruptor.

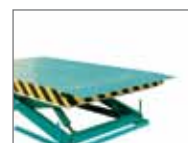


**Capacidad:** 1000 Kg - 10000 Kg

Ideal para resolver el problema de la carga/descarga de vehículos en la ausencia de un adecuado muelle de carga, con transpaleta o carretilla elevadora.

Esta gama de plataforma elevadora está diseñada para operar con la máxima seguridad incluso con cargas desequilibradas y en movimiento.

Una amplia gama de accesorios - como faldón manual, barandas de seguridad, barreras anti-caídas - están disponibles para satisfacer las necesidades y requerimientos de la normativa en vigor.



Faldón de contención



Faldón de acceso



Barandillas de seguridad



Barrera anti-caídas



**Serie 1S a un pantógrafo, para cargar camiones con transpaleta**



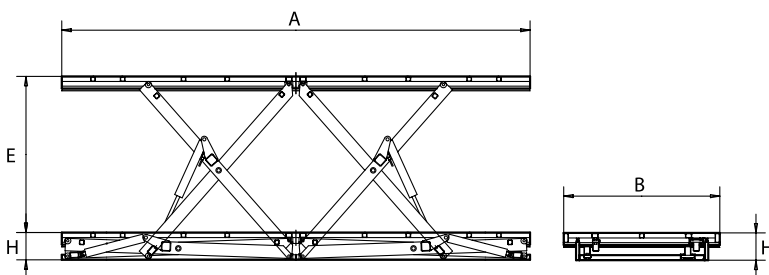
**Serie 1T con un pantógrafo, para cargar camiones con la carretilla elevadora**

Modelo	Capacidad	Carrera	Dimensiones	Replegado	Motor	Cilindro
	kg	E mm	A x B mm	H mm	Kw	n. diam.
A1 10 S010	1000	1600	2500 x 1200	350	1,5	1 90
A1 10 S120	1000	2000	3000 x 1500	350	3,0	2 90
A1 10 S130	1000	2000	3000 x 2000	350	3,0	2 90
A1 20 S110	2000	1600	2500 x 1500	350	3,0	2 90
A1 20 S120	2000	1600	2500 x 2000	350	3,0	2 90
A1 20 S130	2000	2000	3000 x 1500	350	3,0	2 90
A1 20 S140	2000	2000	3000 x 2000	350	3,0	2 90
A1 20 S150	2000	2000	3500 x 2000	350	3,0	2 90
A1 30 S110	3000	1600	2500 x 1500	380	3,0	2 90
A1 30 S120	3000	1600	2500 x 2000	380	3,0	2 90
A1 30 S130	3000	2000	3000 x 1500	380	4,0	2 110
A1 30 S140	3000	2000	3000 x 2000	380	4,0	2 110
A1 30 S150	3000	2000	3500 x 2000	400	4,0	2 110

Modelo	Capacidad	Carrera	Dimensiones	Replegado	Motor	Cilindro
	kg	E mm	A x B mm	H mm	Kw	n. diam.
A1 40 T000	4000	1600	2500 x 2000	500	4,0	2 110
A1 40 T010	4000	1600	3000 x 2000	500	4,0	2 110
A1 40 T020	4000	1800	3000 x 2000	550	4,0	2 110
A1 40 T030	4000	1800	3000 x 2400	550	4,0	2 110
A1 40 T040	4000	1800	3500 x 2400	550	4,0	2 110
A1 40 T050	4000	2000	3500 x 2000	550	4,0	2 110
A1 40 T060	4000	2000	3500 x 2400	550	4,0	2 110
A1 40 T070	4000	2000	4000 x 2400	550	4,0	2 110
A1 60 T000	6000	1500	2500 x 2000	550	4,0	2 120
A1 60 T010	6000	1800	3000 x 2000	600	4,0	2 120
A1 60 T020	6000	1800	3000 x 2400	600	4,0	2 120
A1 60 T030	6000	1800	3500 x 2400	600	4,0	2 120
A1 60 T050	6000	2000	3500 x 2000	600	4,0	2 120
A1 60 T060	6000	2000	3500 x 2400	600	4,0	2 120
A1 60 T070	6000	2000	4000 x 2400	600	4,0	2 120
A1 80 T000	8000	1500	2500 x 2000	600	4,0	2 130
A1 80 T010	8000	1800	3000 x 2000	650	4,0	2 130
A1 80 T020	8000	1800	3000 x 2400	650	4,0	2 130
A1 80 T030	8000	1800	3500 x 2400	650	4,0	2 130
A1 80 T050	8000	2000	3500 x 2000	650	4,0	2 130
A1 80 T060	8000	2000	3500 x 2400	650	4,0	2 130
A1 80 T070	8000	2000	4000 x 2400	650	4,0	2 130
A1 A0 T000	10000	1500	2500 x 2000	650	5,5	2 140
A1 A0 T050	10000	2000	3500 x 2000	700	5,5	2 140
A1 A0 T060	10000	2000	3500 x 2400	700	5,5	2 140
A1 A0 T070	10000	2000	4000 x 2400	700	5,5	2 140

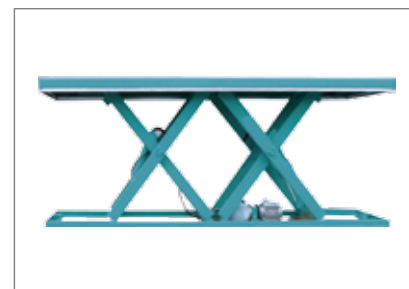






**Capacidad:** 750 Kg - 3000 Kg

La gama de plataformas de doble pantógrafo en tándem permite la manipulación de cargas pesadas y de grandes dimensiones, manteniendo una reducidas dimensiones de la plataforma elevadora en posición cerrada.



04

- Cargas admitidas: para la gama 5E distribuidas.
- Plataforma de placa lisa.
- Ciclos / hora admitidos: 20 ciclos en una jornada diaria de 8 horas.
- Finales de carrera de elevación a través de micros.

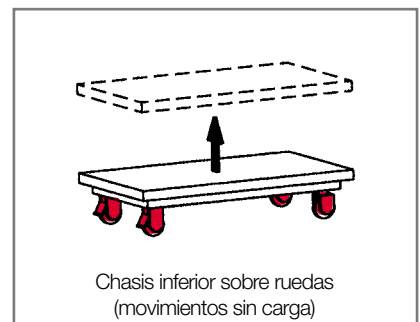
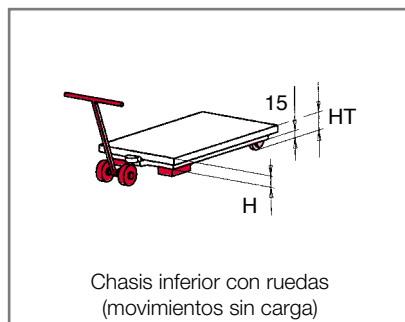
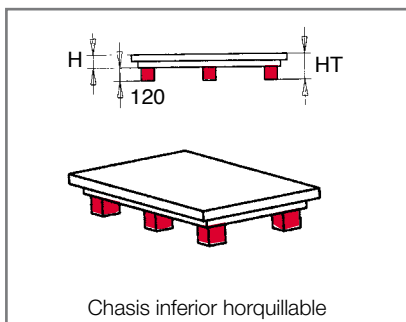
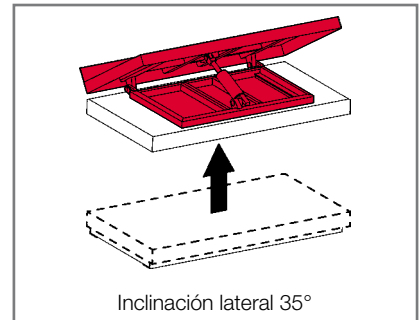
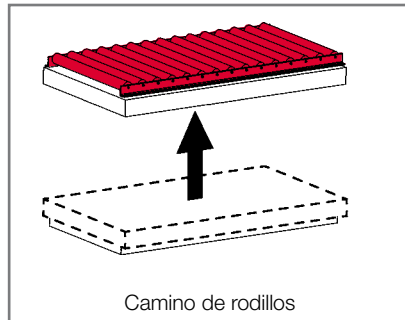
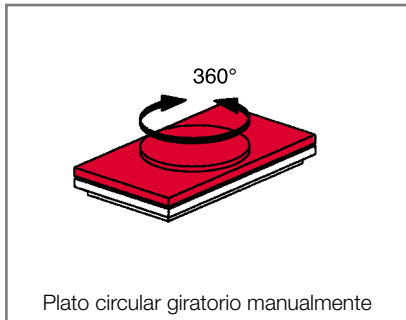


### Ergo-Lift 5E de doble pantógrafos en línea para cargas distribuidas

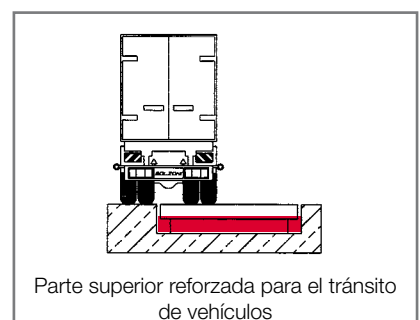
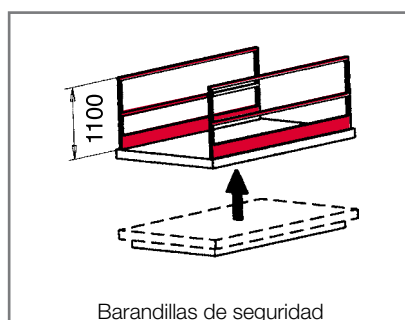
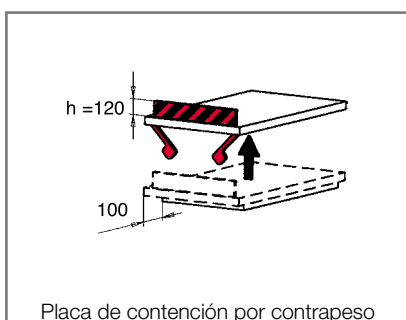
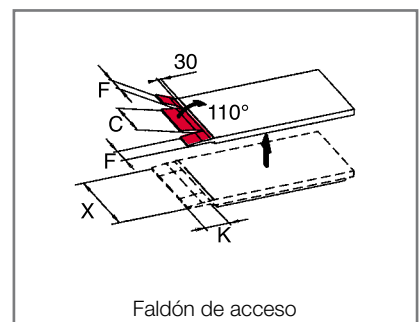
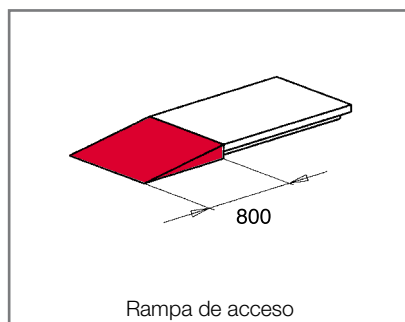
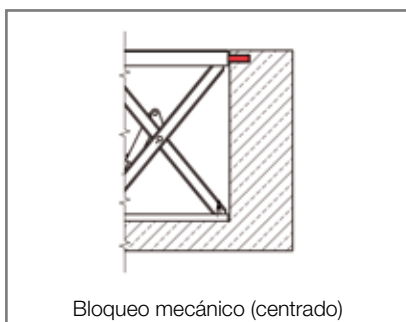
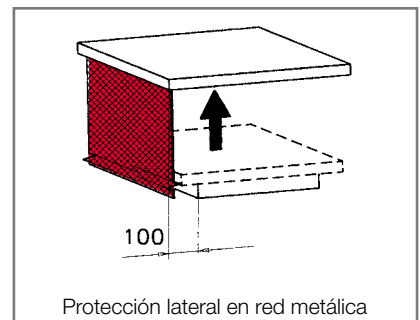
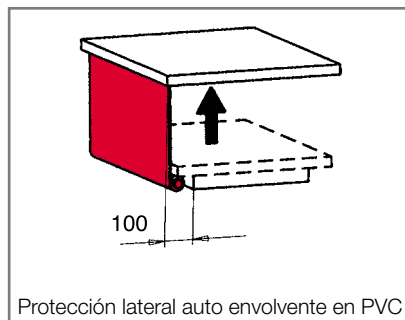
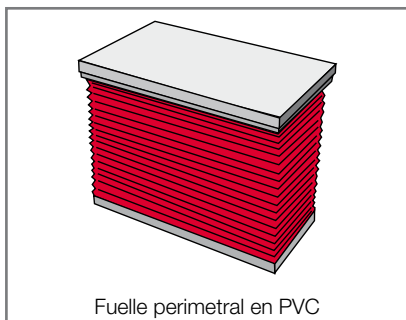
Modelo	Capacidad	Carrera		Dimensiones		Replegado	Motor	Cilindro
		E	A x B	H				
	kg	mm	mm	mm	Kw	n.	diam.	
A5 05 E910	750	800	2700 x 800	200	0,75	2	60	
A5 05 E920	750	800	2700 x 1000	200	0,75	2	60	
A5 05 E930	750	1000	3200 x 800	220	0,75	2	60	
A5 05 E940	750	1000	3200 x 1000	220	0,75	2	60	
A5 05 E950	750	1200	4000 x 800	240	0,75	2	60	
A5 05 E960	750	1200	4000 x 1000	240	0,75	2	60	
A5 10 E910	1500	800	2700 x 800	200	1,10	4	60	
A5 10 E920	1500	800	2700 x 1000	200	1,10	4	60	
A5 10 E930	1500	1000	3200 x 800	220	1,10	4	60	
A5 10 E940	1500	1000	3200 x 1000	220	1,10	4	60	
A5 10 E950	1500	1200	4000 x 800	240	1,10	4	60	
A5 10 E960	1500	1200	4000 x 1000	240	1,10	4	60	

Modelo	Capacidad	Carrera		Dimensiones		Replegado	Motor	Cilindro
		E	A x B	H				
	kg	mm	mm	mm	Kw	n.	diam.	
A5 20 E910	3000	950	3200 x 800	260	1,10	2	110	
A5 20 E920	3000	950	3200 x 1000	260	1,10	2	110	
A5 20 E930	3000	1200	3800 x 800	270	1,50	2	110	
A5 20 E940	3000	1200	3800 x 1000	270	1,50	2	110	
A5 20 E930	3000	1200	3800 x 800	270	1,50	2	110	
A5 20 E940	3000	1200	3800 x 1000	270	1,50	2	110	

Amplia gama de accesorios para satisfacer los requisitos de la legislación pertinente en materia de seguridad.



05









# CONTACTS

## **BOLZONI S.p.A.**

### **Headquarters**

Via I Maggio, 103  
I-29027 Casoli di Podenzano  
Piacenza - **Italy**  
Tel: +39-0523-55-55-11  
sales.it@bolzonigroup.com

## **EUROPE**

### **AURAMO OY**

PL1001 (Yrittäjänkatu 4)  
FIN-04401 Järvenpää - **Finland**  
Tel: +358-9-82-931  
sales.fi@bolzonigroup.com

### **BOLZONI Sarl**

Rue Avogadro  
Technopôle de Forbach-Sud  
F-57600 Forbach - **France**  
Tel: +33-3-87-84-65-40  
sales.fr@bolzonigroup.com

### **MEYER GmbH**

Gittertor 14  
D-38259 Salzgitter - **Germany**  
Tel: +49-5341-803-0  
info@meyer-world.com

### **BOLZONI ITALIA S.r.l.**

Via del Mandorlo, 28  
I-59100 Prato - **Italy**  
Tel: +39-0574-57-13-53  
info.italia@bolzonigroup.com

### **BOLZONI AURAMO BV**

Waterbeemd 6a  
NL-5705 DN Helmond  
Industrieterrein nr. 8955  
**The Netherlands**  
Tel: +31-492-50-97-77  
sales.belux@bolzonigroup.com

### **BOLZONI AURAMO**

#### **POLSKA Sp. z o.o.**

Tokarska 9C  
PL-20-210 Lublin - **Poland**  
Tel: +48-81-44-65-491  
sales.pl@bolzonigroup.com

### **BOLZONI Portugal Lda**

Rua do Cobre lote 108  
Parque Ind Vale do Alecrim  
P-2950-403 Palmela - **Portugal**  
Tel: +351-21-238-7340  
sales.pt@bolzonigroup.com

### **LLC "Hans H. Meyer OOO"**

Varshavskoe Sh. 148, Office 707,  
Moscow, 117519 - **Russia**  
Tel: +7-495-374-54-34  
Mob: +7-916-444-4016  
info@bolzonigroup.ru

### **BOLZONI AURAMO S.L.**

c/ Segre, 8-10  
P.I. Pla d' en Coll  
E-08110 Montcada i Reixac  
Barcelona - **Spain**  
Tel: +34-938-648-633  
sales.es@bolzonigroup.com

### **BOLZONI AURAMO AB**

Beckasinvägen 9A  
SE-803 09 Gävle - **Sweden**  
Tel: +46-26-64-72-30  
sales.se@bolzonigroup.com

### **BOLZONI Ltd**

Unit 10, Taurus Park  
Europa Boulevard  
Warrington Cheshire WA5 7ZT  
**United Kingdom**  
Tel: +44-1925-62-45-70  
sales.uk@bolzonigroup.com

### **Fourtec Fördertechnik GmbH**

Einsteinstraße 6  
A-9065 Ebenthal - **Austria**  
Tel: +43-463-287878-0  
office@fourtec.at

### **CEMAT trading, spol. s.r.o.**

Cs. armady 184  
CZ-735 51 Bohumin - Pudlov  
**Czech Republic**  
Tel: +420-596-013-541  
cemat@cemat.cz

### **RAEDER KFT.**

Csépi út 2644/9,  
H-2316 Tököl  
**Hungary**  
Tel: +36-20-3470270  
ertesites@bolzonigroup.hu

### **Lift Systems S.r.l.**

Sos. Bucuresti-Targoviste 22N  
RO-013505 Bucuresti, sector 1  
**Romania**  
Tel: +40-31-4048-039  
office@liftsystems.ro

### **MCGOWAN ENGINEERING Ltd**

Lightburn Road - Cambuslang  
Glasgow G72 7XS - **Scotland** (U.K.)  
Tel: +44-141-641-3648 /2359  
info@mcgowaneng.co.uk

### **CEMAT s.r.o.**

Sucianska cesta 31  
SK-036 08 Martin  
**Slovak Republic**  
Tel: +421-43-430-25-63  
cemat@cemat.sk

### **MAX URECH**

Lager- und Fördertechnik  
Parallelstrasse 4  
CH-5606 Dintikon - **Switzerland**  
Tel: +41-56-616-7010  
info@max-urech.ch

### **BAMY Hidrolik Ekipmanlar ve Ticaret Ltd. Sti.**

Zahitbey Sok No:12 D:1  
TR-34724 Kalamis, Kadikoy  
Istanbul - **Turkey**  
Tel: +90-216-34-53-383  
bilgi@ba-my.com

## **AMERICA**

### **BOLZONI AURAMO CANADA Ltd**

211 Avenue Labrosse, Point-Claire  
Quebec H9R 1A3 - **Canada**  
Tel: +1-800-685-78 71 (Canada only)  
Tel: +1-514-685-78 71  
sales.ca@bolzonigroup.com

### **BOLZONI AURAMO Inc.**

17635 Hoffman Way  
Homewood, Illinois 60430 - **USA**  
Tel: +1-800-358 54 38 (USA only)  
Tel: +1-708-957 88 09  
sales.us@bolzonigroup.com

### **ANVAL S.A.**

Avda. Ventisquero 1225 B.99  
Renca - Santiago - **Chile**  
Tel: +56-2-2951-6907  
sales@anval-latinoamerica.com

### **LIFT PRODUCTS Inc.**

W226 N900 Eastmound Dr A  
Waukesha, Wisconsin 53186 - **USA**  
Toll Free: 877-543-8776 (US only)  
Tel: +1-262-521-5720  
bill@liftproducts.com

## **ASIA**

### **Bolzonigroup (HEBEI)**

**Forks Manufacturing Co., Ltd.**  
Industrial Base of Long Hua Town  
Jing County Hebei Province 053511  
**P.R.China**  
Tel: +86-0318-5835-388  
sales@bolzonigroup.com.cn

### **Bolzonigroup-Auramo (WUXI)**

**Forklift Truck Attachment Co., Ltd.**  
Antai 2nd Road NO. 2566,  
Xishan District, Wuxi, Jiangsu, 214106  
**P.R.China**  
Tel: +86-510-8853-5365  
sales@bolzonigroup.com.cn

### **Bolzonigroup India**

c/o MAIER+VIDORNO  
RK Plaza, Survey No. 206/3,  
Plot No. 17, Near Rosary School,  
Viman Nagar,  
Pune 411014 **India**  
**(Northern - Central India)**  
Tel: +91 204 913 1000/22  
paresh.kothawade@mv-india.com

### **Factory Products**

17/3, 3rd floor,  
J.C. Road Cross  
560002 Bangalore - **India**  
**(Southern India)**  
Tel: +91 80 22128463  
sales@factoryproducts.in

### **PT. A&T Engineering**

Jl. Raden Inten No. 66F  
Jakarta - Timur 13440 - **Indonesia**  
Tel: +62-21-8661-2611  
adrius@at-engineering.co.id

### **Saudi PowerLine Trading Co Wll.**

Al Jafri Commercial Building, II Floor,  
Office No.4, Al-Gazer Road, Al-Azizia  
P.O. Box 31759, Al-Khobar 31952 -  
**Kingdom of Saudi Arabia**  
Tel: +966-013-865-4477  
Tel: +966-013-865-4499  
info@powerline-sa.com

### **BATTERY ASIA (S) Pte Ltd**

No.30 Tuas Avenue 10,  
Level 7 (Office), #01-01 (Warehouse),  
639150 **Singapore**  
Tel: +65 6313 3661  
sales@batteryasia.com.sg

## **AFRICA**

### **BOLZONI AURAMO**

**SOUTH AFRICA (Pty) Ltd**  
9, Indiana Street, Apex Ext 3, Benoni  
**South Africa**  
Tel: +27-11-421-07-38  
scontat@bolzonigroup.com

### **MHE Consultants cc**

18 Kyalami Boulevard,  
Kyalami Business Park  
Kyalami - **South Africa**  
Tel: +27-11-466-8311  
michael@mheconsultants.co.za

## **OCEANIA**

### **BOLZONI AURAMO (Pty) Ltd**

Unit 2, 8-10 Avalli Road  
Prestons NSW 2170 - **Australia**  
Tel: 1300-265-966 (Australia only)  
Tel: +612-8798-2774  
sales.au@bolzonigroup.com

### **RT Equipment Limited**

58, Hobill Avenue  
Manukau City,  
Auckland - **New Zealand**  
Tel: +64-9-262-07-21  
danielc@rtequipment.co.nz









[www.bolzonigroup.com](http://www.bolzonigroup.com)

BOLZONI AURAMO S.L.  
C/ SEGRE, 8-10 - P.I. PLÀ D' EN COLL - E-08110 MONTCADA I REIXAC - BARCELONA - SPAIN  
Tel. +34-938-648-633 - Fax +34-938-648-350

[www.bolzonigroup.com](http://www.bolzonigroup.com) - [sales.es@bolzoni-auramo.com](mailto:sales.es@bolzoni-auramo.com)

