

Rodillos que se ocultan sobre las plataformas elevadoras

Modelo A1-EAAM

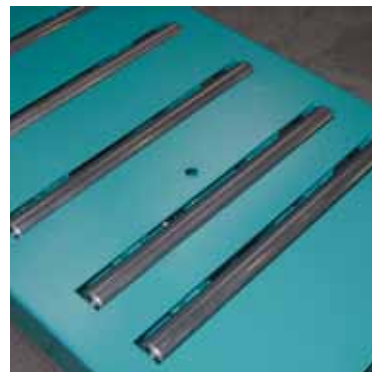
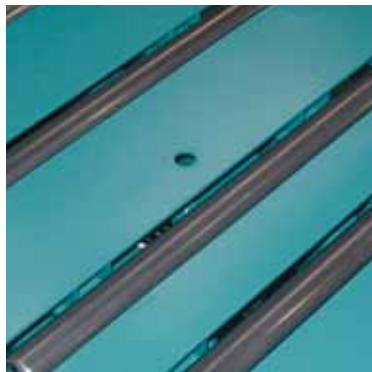


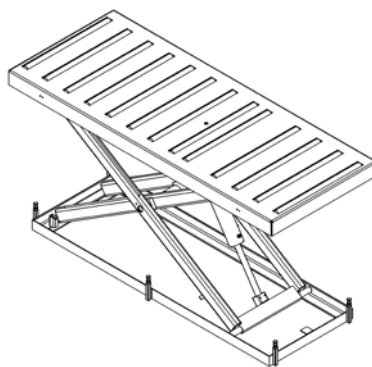
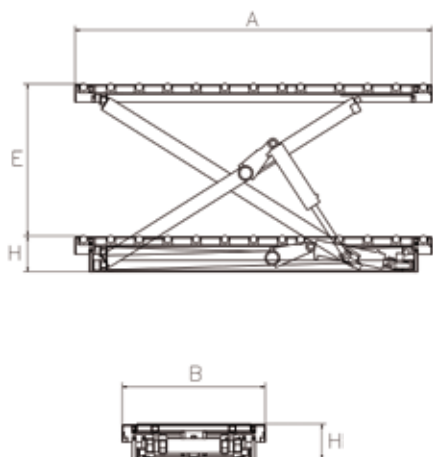
Esta plataforma tiene aplicaciones principalmente en la industria de la madera, para fabricación de puertas y muebles, industria de paneles y prensado.

La gama mesas elevadoras Bolzoni Auramo tienen en cuenta las condiciones ergonómicas favorables que permiten la mejor relación posible entre el operador y su puesto de trabajo, incrementando por ello la seguridad, eficacia y productividad. Además, la utilización se puede combinar con máquinas automáticas de carpintería para parquet, laminado de chapa y otros.

El sistema de rodillos escamoteables permite la libre utilización de la superficie superior cuando la plataforma está completamente levantada, y facilita el deslizamiento de la carga cuando está replegada.

La reducida altura de 250 mm permite situar la plataforma en todas las líneas de manipulación de la madera.





Capacidad: 1000 Kg

- El sistema de rodillos escamoteables permite la libre utilización de la superficie superior cuando la plataforma está completamente levantada, y facilita el deslizamiento de la carga cuando está replegada.
- Sistema de rodillos escamoteables.
- Altura replegado 250 mm.
- Ciclos / hora admitidos: 20 ciclos hora, en un turno de 8 horas día.

Modelo	Capacidad	Carrera	Dimensiones	Replegado	Motor	Cilindro	Rodillos		
	Q kg	E mm	(AxB) mm	(H) mm	Kw	n.	diam. mm	diam. mm	long. mm
A1.10.EAAM 01	1000	1000	2500x750	250	1,1	1	90	50	600
A1.10.EAAM 02	1000	1000	2700x1000	250	1,1	1	90	50	800

CE Nuestras plataformas elevadoras son proyectadas y construidas en conformidad con la normativa Europea EN 1570-1 (Requisitos de seguridad para plataforma elevadoras) y Directiva Maquinas (2006/42/CE).

El equipamiento standard comprende:

- Perímetro de seguridad en aluminio para cortar automáticamente el recorrido en descenso en el caso de interferencia con cuerpos exteriores.
- Pantógrafo distanciado para evitar peligros de cizallamiento durante el mantenimiento.
- Cilindros de elevación de simple efecto con drenaje.
- Válvula de bloqueo automático del descenso en caso de rotura de la tubería hidráulica.
- Casquillos auto lubricados en las articulaciones.
- Centralita electro hidráulica interna con válvula de máxima presión para evitar sobrecargas, válvula de compensación de caudal para el control de la velocidad de descenso.
- Protección contra la sobrecarga.
- Final de carrera en elevación con microinterruptor.
- Mando de baja tensión (24V) con botonera de hombre presente (elevación – descenso) + paro de emergencia.
- El equipo eléctrico esta controlado electrónicamente, con transformador y protección térmica.
- Barra de bloqueo mecánico para realizar con seguridad las operaciones de mantenimiento de la plataforma.
- Argollas para la suspensión y posicionamiento de la mesa.
- Tensión de alimentación de 380/420 V 50 Hz 3 fases.

