

# Serie MPSC

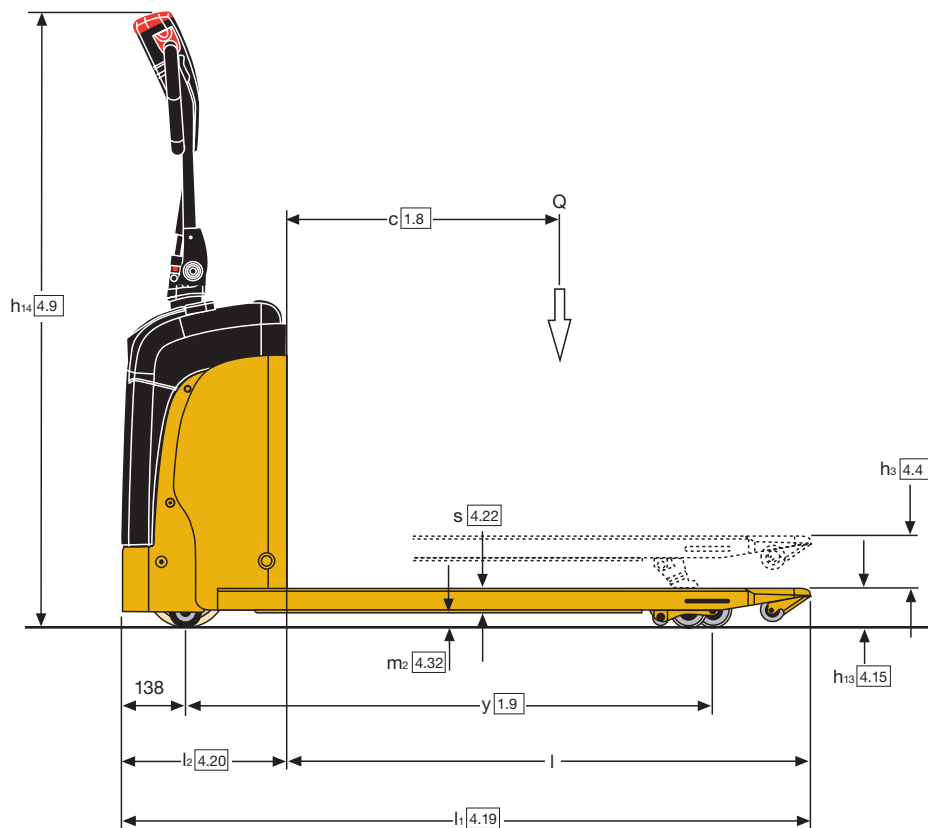
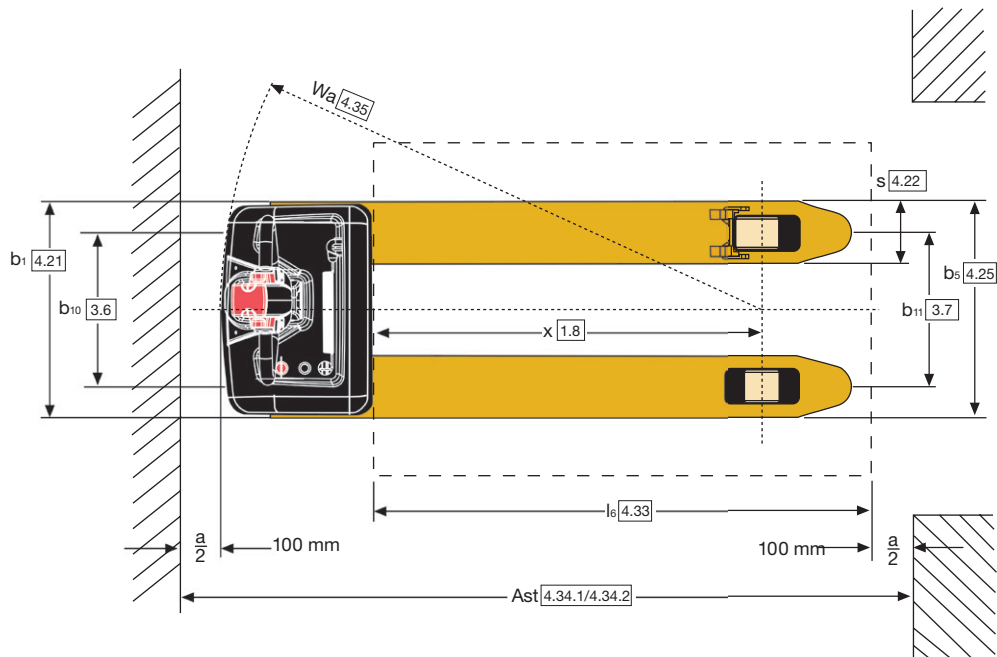
## Transpaleta súper compacta

**1.200 kg**

- Diseño de chasis compacto que mejora la accesibilidad
- Controlador Combi MOSFET DC para los controles hidráulicos y de tracción.
- Cabezal del timón diseñado ergonómicamente para ofrecer el máximo confort al carretillero



## Dimensiones de la carretilla



## VDI 2198 - Especificaciones Generales

|                      |   |  |                                       |                               |
|----------------------|---|--|---------------------------------------|-------------------------------|
| Marca distintiva     | 1.1   | Fabricante (abreviatura)   |                                       | Yale                          |
|                      | 1.2   | Designación de tipo del fabricante   |                                       | <b>MPSC12</b>                 |
|                      | 1.3   | Accionamiento: eléctrico (batería o red de suministro), diésel, gasolina, gas combustible      |                                       | Eléctricas (batería)          |
|                      | 1.4   | Tipo de carretillero: manual, a pie, de pie, sentado, recogepedidos                            |                                       | Carretillero a pie            |
|                      | 1.5   | Capacidad nominal/carga nominal  | Q (t)                                 | 1.2                           |
|                      | 1.6   | Distancia del centro de carga  | c (mm)                                | 600                           |
|                      | 1.8   | Distancia de carga, desde el eje de tracción a la horquilla                                    | x (mm)                                | 886                           |
|                      | 1.9   | Batalla  | y (mm)                                | 1119                          |
|                      | Pesos   | 2.1  | Peso de servicio                      | kg                            |
| 2.2                  |   | Carga por eje, con carga, delantero/trasero  | kg                                    | 438 / 910                     |
| 2.3                  |   | Carga por eje, sin carga, delantero/trasero  | kg                                    | 114 / 31                      |
| Neumáticos/chasis    | 3.1   | Neumáticos: bandajes de caucho, superelásticos, neumáticos, poliuretano delantero/trasero      |                                       | Bandajes caucho / poliuretano |
|                      | 3.2   | Tamaño de las ruedas, delanteras   | ø (mm x mm)                           | 186 x 50                      |
|                      | 3.3   | Tamaño de las ruedas, traseras   | ø (mm x mm)                           | 82 x 60                       |
|                      | 3.4   | Ruedas adicionales (dimensiones)   | ø (mm x mm)                           | 75 x 25                       |
|                      | 3.5   | Número ruedas, delanteras/traseras (x= ruedas conducidas)                                      |                                       | 1x + 2 / 2                    |
|                      | 3.6   | Banda de rodadura, delantera   | b <sub>10</sub> (mm)                  | 369                           |
|                      | 3.7   | Banda de rodadura, trasera   | b <sub>11</sub> (mm)                  | 371                           |
| Dimensiones          | 4.4   | Rendimiento elevación  | h <sub>3</sub> (mm)                   | 200                           |
|                      | 4.9   | Altura del brazo del timón en posición de trabajo mín./máx.                                    | h <sub>14</sub> (mm)                  | 885 / 1345                    |
|                      | 4.15  | Altura, descendido   | h <sub>13</sub> (mm)                  | 85                            |
|                      | 4.19  | Longitud total (carretillero a pie)  | l <sub>1</sub> (mm)                   | 1510                          |
|                      | 4.20  | Longitud hasta la cara de las horquillas(carretillero a pie)                                   | l <sub>2</sub> (mm)                   | 360                           |
|                      | 4.21  | Anchura total  | b <sub>1</sub> / b <sub>2</sub> (mm)  | 520                           |
|                      | 4.22  | Dimensiones de las horquillas DIN ISO 2331   | s/e/l (mm)                            | 55 / 150 / 1150               |
|                      | 4.25  | Anchura exterior de las horquillas   | b <sub>5</sub> (mm)                   | 520                           |
|                      | 4.32  | Altura libre sobre el suelo, centro de batalla   | m <sub>2</sub> (mm)                   | 30                            |
|                      | 4.33  | Dimensión de carga b <sub>12</sub> x l <sub>6</sub> en sentido transversal                     | b <sub>12</sub> x l <sub>6</sub> (mm) | 1000 x 1200                   |
|                      | 4.34.1  | Anchura del pasillo con palés de 1000 mm x 1200 mm en sentido transversal (carretillero a pie) | A <sub>st</sub> (mm)                  | 2079                          |
|                      | 4.34.2  | Anchura del pasillo con palés de 800 mm x 1200 mm en sentido longitudinal (carretillero a pie) | A <sub>st</sub> (mm)                  | 1977                          |
|                      | 4.35  | Radio de giro (carretillero a pie)   | Wa (mm)                               | 1268                          |
| Datos de rendimiento | 5.1   | Velocidad de desplazamiento, con/sin carga   | km/h                                  | 4.3 / 4.8                     |
|                      | 5.1.1   | Velocidad de desplazamiento, con carga/sin carga, marcha atrás                                 | km/h                                  | 4.3 / 4.8                     |
|                      | 5.2   | Velocidad de elevación con/ sin carga  | m/s                                   | 0.03 / 0.04                   |
|                      | 5.3   | Velocidad de descenso con carga/sin carga  | m/s                                   | 0.05 / 0.02                   |
|                      | 5.8   | Trepabilidad máxima, con carga/sin carga   | %                                     | 10 / 25                       |
|                      | 5.10  | Freno de servicio  |                                       | Equipos eléctricos            |
| Motor eléctrico      | 6.1   | Motor de tracción, S2 valor nominal 60 minutos   | kW                                    | 0.35                          |
|                      | 6.2   | Motor de elevación, S3 valor nominal 15%   | kW                                    | 0.4                           |
|                      | 6.3   | Batería de conformidad con la norma DIN 43531/35/36 A, B, C, no                                |                                       | No                            |
|                      | 6.4   | Tensión de batería/capacidad nominal K5  | (V) / (Ah)                            | 24 / 50                       |
|                      | 6.5   | Peso de la batería   | kg                                    | 28                            |
|                      | 6.6   | Consumo de energía de acuerdo con el ciclo VDI   | kWh/h a número de ciclos              | 0.28                          |
| 8.1                  | Tipo de unidad de tracción                            |  | MOSFET                                |                               |
| 10.7                 | Nivel de presión acústica en el asiento del conductor | dB(A)  | 67                                    |                               |

Todos los valores son valores nominales y están sujetos a tolerancias. Para más información, contacte con el fabricante. Los productos Yale podrían estar sujetos a cambios sin previo aviso.

Algunas carretillas elevadoras que aparecen en las fotografías pueden disponer de equipos opcionales. Los valores pueden variar con configuraciones alternativas

# Serie MPSC

Modelos: MPSC 12



## Cabezal del timón y controles

El cabezal del timón está diseñado ergonómicamente para confort del carretillero. Los interruptores de mariposa de eficaz respuesta controlan el sentido de desplazamiento, la velocidad y el frenado y permiten un arranque suave, un frenado y una aceleración controlados.

Controles de cabezal de timón más fáciles de usar por el carretillero para incrementar la productividad de la manipulación de cargas. Controles que requieren un esfuerzo reducido, posicionados de forma ergonómica, para reducir la fatiga del carretillero. Valores de rendimiento ajustables para adaptarse a las condiciones de funcionamiento específicas. Función de velocidad muy lenta (deslizamiento) para maniobrar en áreas densas

## Control de tracción

Controlador Combi MOSFET CC para los controles hidráulicos y de tracción. Indicador de descarga de la batería.

## Chasis

Diseño de chasis compacto para mejorar la accesibilidad. La estructura de horquillas soldadas las hace muy resistentes a la torsión y a las cargas pesadas. En caso de colisión, los componentes y baterías están protegidos con una cubierta de diseño especial.

## Horquillas

Ruedas de carga sencillas y rodillos de salida/entrada para optimizar el manejo de palés. Sistema anti-retroceso estándar. Ruedas de estabilización para maximizar la estabilidad en los giros

## Baterías

Paquetes de baterías optimizados para garantizar un tiempo de funcionamiento máximo. Cargador a bordo para recarga in situ Rápido acceso para el cambio de las baterías. Baterías selladas libres de mantenimiento

## Facilidad de servicio

Fácil acceso al motor y componentes clave para reducir el tiempo de inactividad.

### HYSTER-YALE UK LIMITED

actuando como **Yale Europe Materials Handling**  
Centennial House,  
Frimley Business Park,  
Frimley, Surrey GU16 7SG, Reino Unido.


Tel: +44 (0) 1276 538500 Fax: +44 (0) 1276 538559


[www.yale-forklifts.eu](http://www.yale-forklifts.eu)



Nº pieza publicación 220990118 Rev.00 Impreso en el Países Bajos (0116HG) ES.

**Seguridad.** Esta carretilla satisface las normas vigentes de la UE. Las especificaciones están sujetas a cambios sin previo aviso.

Yale, VERACITOR y  son marcas comerciales registradas. "PEOPLE, PRODUCTS, PRODUCTIVITY", PREMIER, Hi-Vis, y CSS son marcas comerciales en Estados Unidos y en algunas otras jurisdicciones. MATERIALS HANDLING CENTRAL y MATERIAL HANDLING CENTRAL son marcas de servicio en Estados Unidos y en algunas otras jurisdicciones.

 es un Copyright Registrado. © Yale Europe Materials Handling 2016. Quedan reservados todos los derechos. Carretilla mostrada con equipamiento opcional.

País de registro: Inglaterra y Gales. Número de registro de la empresa: 02636775