

MP20XUX

2.000 kg

Transpaleta con Plataforma



Productividad

- Sistema de control de CA avanzado
- Sistema de frenado regenerativo
- Botón de inversión de emergencia de la dirección de desplazamiento
- Interruptor de desconexión de emergencia de la alimentación
- Interruptor de baja velocidad
- Disponibilidad de opción de dirección mecánica o eléctrica.

Fiabilidad

- Las ruedas orientables accionadas con muelles mejoran la estabilidad lateral en suelos desiguales y mejoran el rendimiento de la carretilla y su vida de servicio
- Se forma una pieza de acero de gran calibre para tener unas horquillas de gran resistencia.

Facilidad de Servicio

- El ajuste de protección de baja tensión

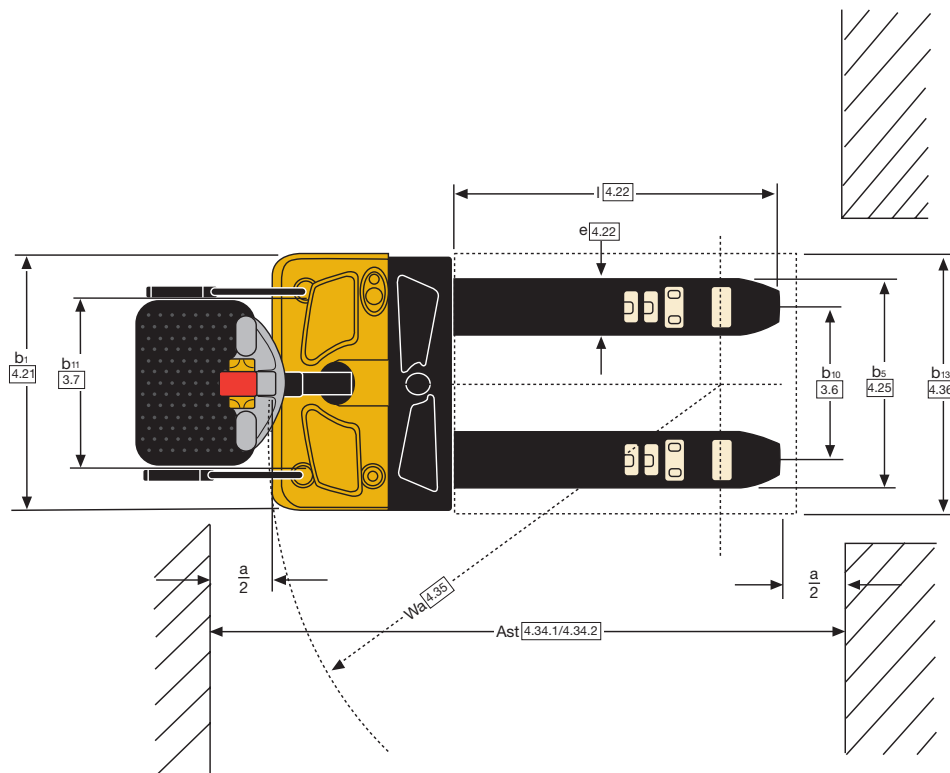
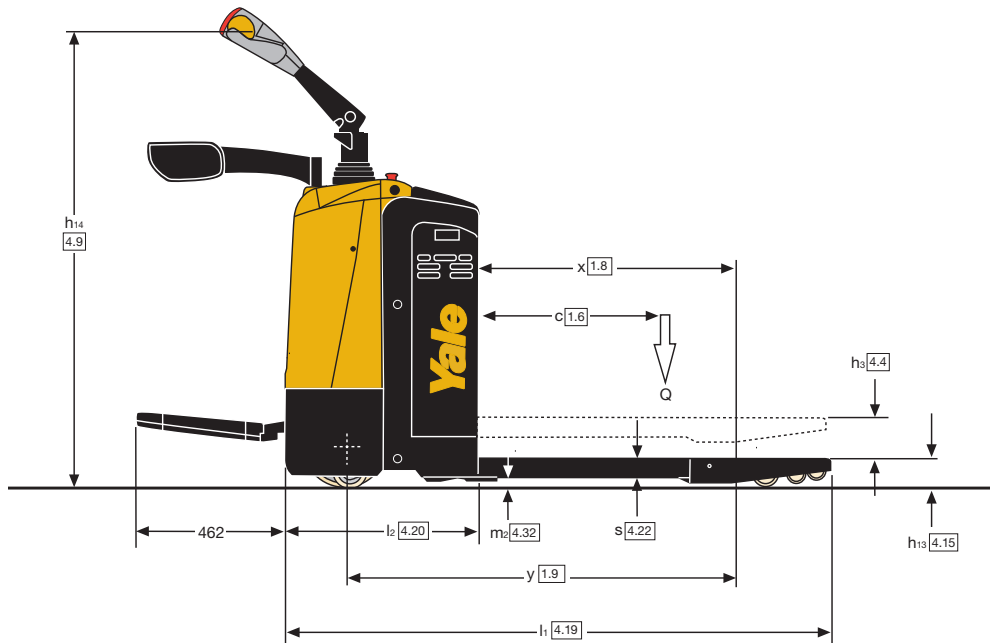
prolonga el uso de la batería

- La tecnología CAN bus reduce la complejidad del cableado y aumenta la fiabilidad
- Todos los puntos de articulación tienen racores engrasados y casquillos que se pueden atender mediante tareas de servicio, reduciendo el desgaste de los componentes y aumentando la vida de servicio de los componentes
- Sistema rodantelateral de la batería.

VDI 2198 - Especificaciones generales

Marca distintiva	1.1	Fabricante (abreviatura)		Yale
	1.2	Designación de tipo del fabricante		MP20XUX
	1.3	Accionamiento: eléctrico (batería o red de suministro), diesel, gasolina, gas combustible		Eléctrico (batería)
	1.4	Tipo de carretillero: manual, a pie, de pie, sentado, recoge pedidos		De pie
	1.5	Capacidad nominal / carga nominal	Q (kg)	2000
	1.6	Distancia del centro de carga	c (mm)	600
	1.8	Distancia de carga, centro del árbol propulsor a la horquilla	x (mm)	815 / 865 / 935
	1.9	Batalla	y (mm)	1211 / 1261 / 1331
	Peso	2.1	Peso de servicio (con batería)	kg
2.2		Carga por eje, con carga delantero/trasero	mm	1300 / 1410
2.3		Carga por eje, sin carga, delantero/trasero	mm	110 / 600
Ruedas / bastidor	3.1	Ruedas: poliuretano, tophane, Vulkollan®, delantera/trasera		Poliuretano
	3.2	Tamaño de las ruedas, delanteras		Φ 250 × 70
	3.3	Tamaño de las ruedas, traseras		Φ 82 × 98
	3.4	Ruedas adicionales (dimensiones)		Φ 127 × 57
	3.5	Número ruedas, delanteras/traseras (x= ruedas conducidas)		1X + 2/2(4)
	3.6	Banda de rodadura, delantera	b10 (mm)	490
	3.7	Banda de rodadura, trasera	b11 (mm)	340 / 370 / 470 / 505
Dimensiones	4.4	Elevación	h3 (mm)	202
	4.9	Altura barra de tracción en posición de tracción mín/máx	h14 (mm)	1150 / 1430
	4.19	Longitud total	l1 (mm)	1710 / 1760 / 1830
	4.20	Longitud hasta la cara frontal de las horquillas	l2 (mm)	610
	4.21	Anchura total	b1 / b1 (mm)	775
	4.22	Dimensiones de las horquillas	s/e/l (mm)	53 / 180 / 1100 (1150 / 1220)
	4.25	Distancia entre horquillas-brazos	b5 (mm)	520 / 550 / 650 / 685
	4.32	Altura libre sobre el suelo, centro de batalla	m2 (mm)	28
	4.34.1	Ancho de pasillo con palets 1000 x 1200 en sentido transversal	Ast (mm)	1910 / 1960 / 2030
	4.34.2	Ancho de pasillo con paletas 800 x 1200 en sentido longitudinal	Ast (mm)	2010 / 2010 / 2030
4.35	Radio de giro	Wa (mm)	1550 / 1600 / 1670	
Datos del rendimiento	5.1	Velocidad de desplazamiento, con/sin carga	km/h	7.0 / 7.1
	5.2	Velocidad de elevación con carga/sin carga	km/h	0.039 / 0.056
	5.3	Velocidad de descenso con carga/sin carga	m/s	0.064 / 0.050
	5.6	Trepabilidad, con carga/sin carga	%	8 / 20
	5.10	Freno de servicio		Electromagnético
Motor eléctrico	6.4	Tensión de batería/capacidad nominal K5	V/Ah	24 / 210
	6.5	Peso de la batería	kg	170
		Dimensiones del compartimento de la batería (largo / ancho / alto)	mm	750 x 170 x 534
10.7	Nivel de presión acústica en el asiento del conductor	dB (A)	70	

Dimensiones de la carretilla



MP20XUX




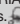
Yale Europe Materials Handling
Centennial House, Frimley Business Park,
Frimley, Surrey GU16 7SG
Reino Unido

Tel: +44 (0) 1276 538500
Fax: +44 (0) 1276 538559

www.yale.com



Nº de Pieza de la Publicación 220990882 Rev.01 Impreso en Holanda (0420HG) ES.
HYSTER-YALE UK LIMITED actuando como Yale Europe Materials Handling.
Las especificaciones están sujetas a cambios sin previo aviso.

Yale, VERACITOR y  son marcas comerciales registradas. "PEOPLE, PRODUCTS, PRODUCTIVITY" (Personas, productos, productividad), PREMIER, Hi-Vis, y CSS son marcas comerciales en Estados Unidos y en algunas otras jurisdicciones. MATERIALS HANDLING CENTRAL y MATERIAL HANDLING CENTRAL son Marcas de Servicio en Estados Unidos y en otras jurisdicciones.  es un Copyright Registrado. © Yale Europe Materials Handling 2020. Quedan reservados todos los derechos. Carretilla mostrada con equipamiento opcional. País de registro: Inglaterra y Gales. Número de registro de la empresa: 02636775.