

SR1065

MANIPULADOR TELESCÓPICO TODOTERRENO



- Cabina completamente cerrada
- Tracción integral permanente
- Dirección asistida
- Controles de joystick proporcionales
- Fácil de operar y mantener

 **snorkel**[™]
www.snorkellifts.com

MANIPULADOR TELESCÓPICO TODOTERRENO

SR1065

CAPACIDADES SR1065*

Capacidad de elevación máx.	6,500kg
Altura de elevación máx. (A)	9.5m
Alcance horizontal máx.	5.4m

DIMENSIONES

Total ancho (B)	2.3m
Altura replegada (C)	2.5m
Longitud sin horquillas* (D)	5.9m
Distancia entre ejes	2.9m
Distancia al suelo	410mm

PRESTACIONES

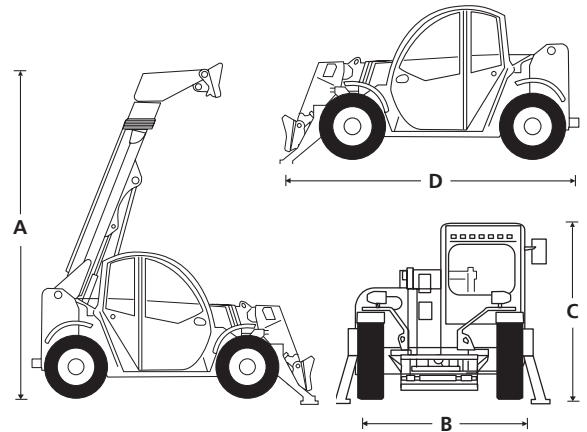
Velocidad de desplazamiento máx.	40 km/h
Tiempo de elevación/bajada	20/14sec
Nivelación de bastidor	10°
Flujo hidráulico (por minuto)	100L
Presión hidráulica	230bar
Capacidad del depósito de aceite hidráulico	150L
Capacidad de combustible	120L
Radio de giro exterior	4.5m
Neumáticos	445/65 R22.5"

PROPULSION

Fuente de alimentación	Deutz TCD 74.5kW Stage IIIA / Tier 3
------------------------	--------------------------------------

PESO

Peso	11,090kg
------	----------



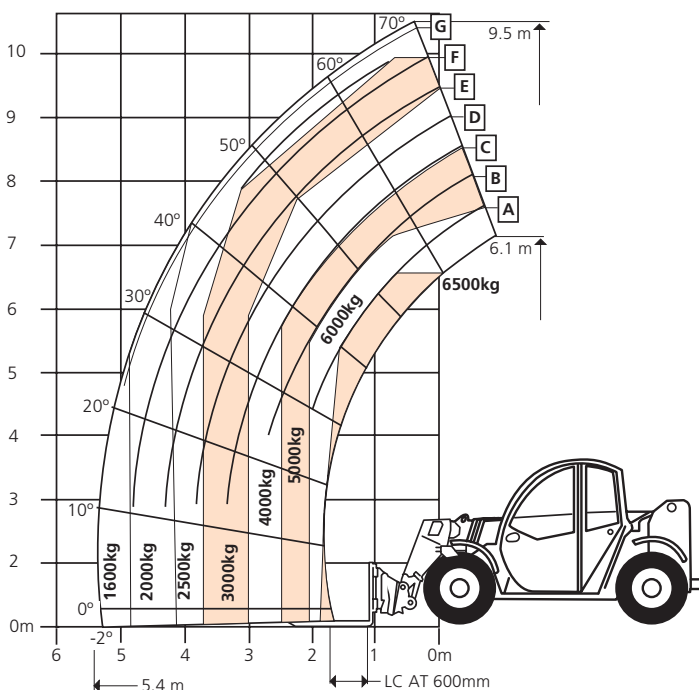
EQUIPAMIENTO ESTÁNDAR

- Tracción integral permanente
- Dirección a las cuatro ruedas
- Modos de dirección seleccionables: delantera, coordinada y de desplazamiento lateral
- Circuito hidráulico auxiliar en el brazo
- Accionamiento hidrostático de velocidad variable
- Cabina cerrada con calefacción
- Controles de joystick proporcionales
- Paneles de instrumentos e interruptores iluminados
- Pantalla LCD color con diagnósticos de máquina y el motor
- Guardabarros (juego de 4)
- Baliza intermitente
- Asiento de suspensión ajustable
- Carro fijo de 1500mm y horquillas 1500mm
- Garantía de 2 años para piezas y mano de obra, 5 años para los elementos estructurales
- Marcado CE

OPCIONES

- Pintura en colores especiales
- Aire acondicionado
- Asiento con suspensión neumática Grammer
- Luces de trabajo LED delanteras y traseras (4)
- Luces de trabajo en la pluma (2)
- Espejo exterior derecho calefactado
- Retrovisor adicional
- Rejilla protectora en el cristal delantero de la cabina
- Precalentador de motor 220 V
- Neumáticos no marcantes 12-16.5
- Suspensión de la pluma y pluma flotante
- Radio Bluetooth, manos libres y toma USB
- Cortina solar
- Gancho de remolque fijo para 6 toneladas
- Telemática Snorkel OnSite™

TABLA DE CARGA



snorkel www.snorkellifts.com

Vigo Centre, Birtley Road,
Washington, Tyne & Wear,
NE38 9DA, U.K.

t: +44 (0) 845 1550 057

e: sales.emea@snorkellifts.com