

# S9033RT/S9043RT/S9053RT

TIJERAS COMPACTAS TODO TERRENO GRAN CAPACIDAD



- Elevadores de tijera para terrenos irregulares de gran capacidad
- Excelente rendimiento en terrenos difíciles
- Fácil funcionamiento y uso
- Diseño resistente
- Ideal para aplicaciones de construcción

 **snorkel**<sup>™</sup>  
[www.snorkellifts.com](http://www.snorkellifts.com)

# TIJERAS COMPACTAS TODO TERRENO GRAN CAPACIDAD

# S9033RT/ S9043RT/S9053RT

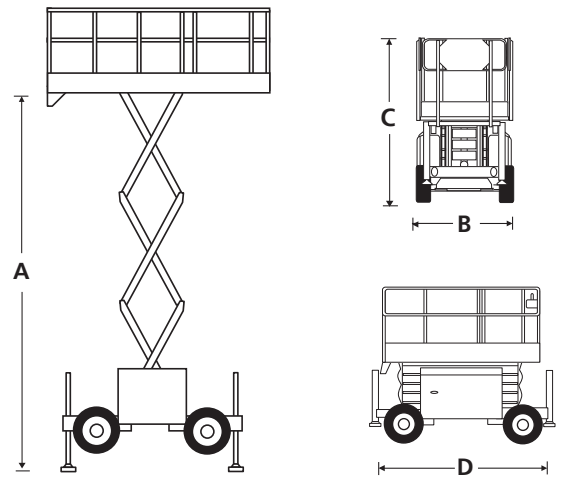
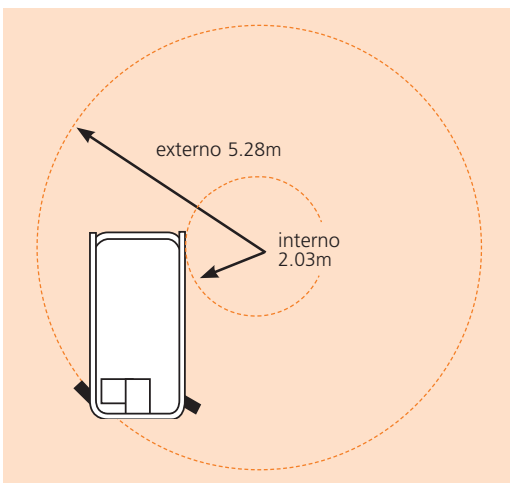
DIMENSIONES	S9033RT*	S9043RT*	S9053RT*
Altura máx. de trabajo	11.8m	15.1m	17.9m
Altura máx. de plataforma (A)	9.8m	13.1m	15.9m
Dimensiones plataforma (recogida)	3.58m x 2.28m		
Dimensiones plataforma (1 extensión)	4.95m x 2.28m		
Dimensiones plataforma (opcional doble exten. extendida)	6.7m x 2.28m		
Longitud extensión	1.44m	1.44m	1.44m
Ancho total (B)	2.28m	2.28m	2.28m
Longitud total (sin estabilizadores) (D)	4.08m	4.08m	4.08m
Longitud total (con estabilizadores)	4.77m	4.77m	4.77m
Altura recogida (C)	2.97m	2.99m	3.2m
Altura min. (barandillas plegadas)	1.98m	2.18m	2.33m
Altura libre al suelo	274mm	274mm	274mm

PRESTACIONES	S9033RT*	S9043RT*	S9053RT*
Carga máx. Admisible (CMA)	1,134kg	680kg	680kg
Maniobrable hasta	9.75m	13.1m	13.1m
Max. velocidad desplazamiento (recogida)	12.5m/s	12.5m/s	12.5m/s
Velocidad máx.de desplazamiento (recogida)	6.7km/h	6.7km/h	6.7km/h
Velocidad máx.de desplazamiento (elevada)	0.8km/h	0.8km/h	0.8km/h
Tiempos de ascendo/descendo	45/30 seg	50/45 seg	55/60 seg
Pendiente superable	50%	50%	50%
Nivelación máx., eje longitudinal	7°	7°	7°
Nivelación máx., eje transversal	12°	12°	12°
Radio de giro interior	2.03m	2.03m	2.03m
Radio de giro exterior	5.28m	5.28m	5.28m
Ruedas	12 x 33 relleno de espuma		
Controles	Joystick proporcional		
Sistema de tracción	Tracción a las 4 ruedas		

PROPULSION	S9033RT*	S9043RT*	S9053RT*
Fuente de alimentación	Kubota diesel		

PESO	S9033RT*	S9043RT*	S9053RT*
Peso (sin estabilizadores)	6,759kg	7,500kg	7,484kg
Peso (con estabilizadores)	7,401kg	8,147kg	8,829kg

## RADIO DE GIRO



## EQUIPAMIENTO ESTÁNDAR

- Tracción en las 4 ruedas
- 4 estabilizadores hidráulicos con nivelación automática (solamente S9053RT)
- Extensión de cubierta desplegable manual simple
- Controles proporcionales
- Neumáticos rellenos de espuma
- Línea eléctrica en plataforma
- Alarma de traslación
- Alarma de descenso
- Eje articulado de bloqueo
- Valvula de descenso manual
- Luz ambar intermitente
- Punto para fijación de amarres doble
- Contador de horas e indicador de diagnósticos
- Garantía de 2 años para piezas y mano de obra, 5 años para los elementos estructurales
- CE conforme a las normas CE

## OPCIONES

- Pinturas en colores especiales
- Almohadillas nylon para estabilizadores (4)
- Aceite hidráulico respetuoso con el medio ambiente
- Paquete para clima frío
- Generador hidraulico 110V/240V
- Paquete de generador de 12kW
- 4 estabilizadores hidráulicos con nivelación automática (solo S9033RT + S9043RT)
- Alimentación de extensión manual doble
- Alimentación hidráulica doble para extensiones
- Telemática Snorkel OnSite™

**snorkel** [www.snorkellifts.com](http://www.snorkellifts.com)

Vigo Centre, Birtley Road,  
Washington, Tyne & Wear,  
NE38 9DA, U.K.

t: +44 (0) 845 1550 057  
e: sales.emea@snorkellifts.com