

S3210P

DESARROLLO DE ELEVADORES



- Clasificación para exteriores
- Fácil de usar; fácil de mantener
- No necesita puntales ni estabilizadores
- Diseño resistente para emplazamientos difíciles
- Ventajas demostradas respecto a escaleras, andamios y plataformas

 **snorkel**[™]
www.snorkellifts.com

DIMENSIONES S3210P*

Altura máx. de trabajo	5.0m
Altura máx. de plataforma (A)	3.0m
Dimensiones de la plataforma (exteriores)	1.1m x 0.52m
Ancho (B)	0.81m
Longitud total (C)	1.2m
Altura recogida (D)	1.8m

PRESTACIONES

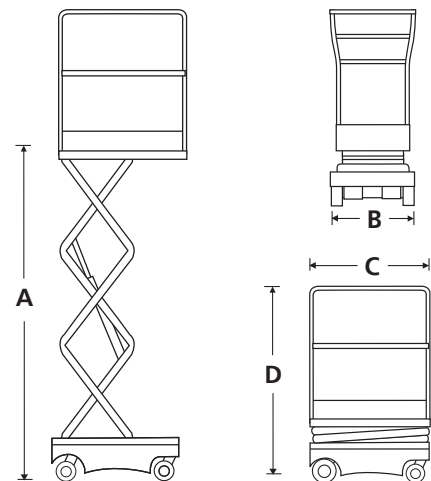
Capacidad de carga	240kg
Max. velocidad de viento admisible	12.5m/s
Tiempos de ascenso/descenso	19/26 seg

PROPULSION

Fuente de alimentación	Baterías de 12V DC
Cargador	Cargador multivotaje automático integrado (90V - 240V)

PESO

Peso	470kg
------	-------



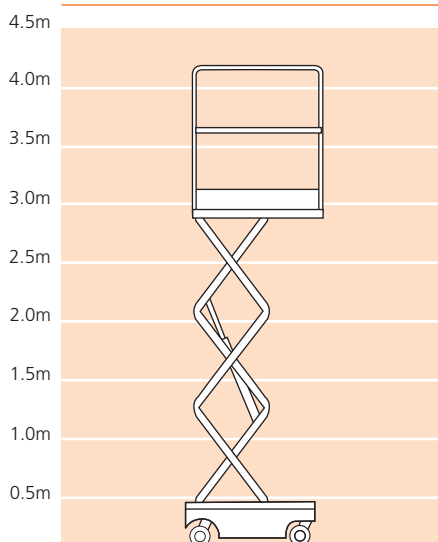
EQUIPAMIENTO ESTÁNDAR

- Clasificación para exteriores
- Sistema de frenado automático
- Sensor de inclinación
- Puertas de entrada tipo vaivén
- Cargador de baterías integrado 90V-240V
- Indicador de carga de batería
- Puntos para carretilla elevadora
- Sistema de descenso de emergencia
- Ruedas giratorias no marcantes
- Bandejas de servicio extraíbles
- Garantía de 2 años para piezas y mano de obra, 5 años para los elementos estructurales
- Marcado CE

OPCIONES

- Pintura en colores especiales
- Aceite hidráulico respetuoso con el medio ambiente
- Telemática Snorkel OnSite™

ALTURAS DE TRABAJO



S3210P