

S2770BE/S3370BE/S3970BE

TIJERAS COMPACTAS BI-ENERGIA



- Plataforma de tijera bi-energía compacta
- Adecuada para trabajos tanto interiores como exteriores
- Neumáticos no marcantes de gran agarre
- Manejo sencillo
- Ideal para trabajos de construcción

 **snorkel**[™]
www.snorkellifts.com

TIJERAS COMPACTAS BI-ENERGIA

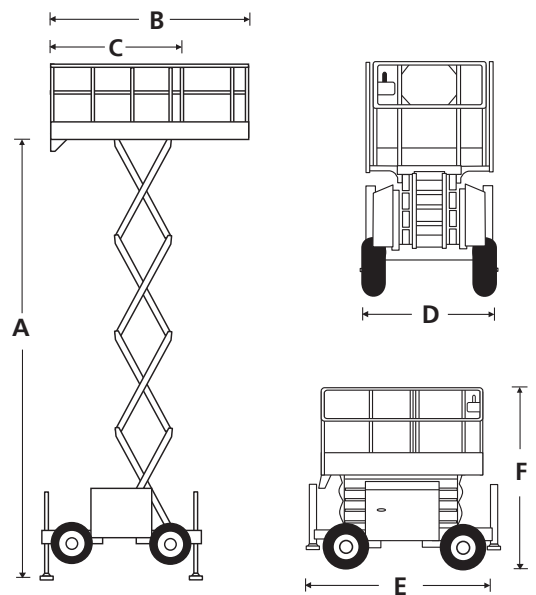
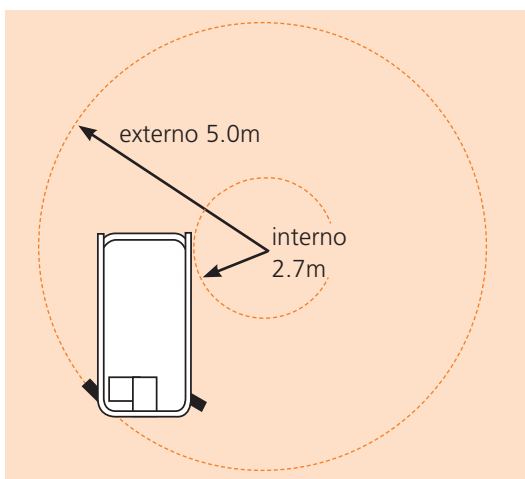
S2770BE/ S3370BE/S3970BE

DIMENSIONES	S2770BE	S3370BE	S3970BE
Altura máx. de trabajo	10.1m	12.0m	13.8m
Altura máx. de plataforma (A)	8.1m	10.0m	11.8m
Dimensiones plataforma (extendida) (B)	1.6m x 4.0m	1.6m x 4.0m	1.6m x 4.0m
Dimensiones plataforma (recogida) (C)	1.6m x 2.8m	1.6m x 2.8m	1.6m x 2.8m
Longitud de extensión de plataforma	1.2m	1.2m	1.2m
Ancho total (D)	1.8m	1.8m	1.8m
Longitud total (E)	3.4m	3.4m	3.4m
Altura recogida (F)	2.61m	2.7m	2.95m
Altura mín. (barandillas repliegadas)	1.83m	2.0m	2.13m
Altura libre al suelo	330mm	330mm	330mm

PRESTACIONES	S2770BE	S3370BE	S3970BE
Carga máx. admisible (CMA)	580kg	454kg	350kg
Maniobrable hasta	8.1m	10.0m	11.8m
Max. velocidad de viento admisible	12.5m/s	12.5m/s	12.5m/s
Velocidad máx. de desplazamiento (recogida)	4.5km/h	4.5km/h	4.5km/h
Velocidad máx. de desplazamiento (elevada)	0.5km/h	0.3km/h	0.3km/h
Tiempos de ascenso/descenso	26/30 seg	50/60 seg	50/60 seg
Pendiente superable (motor)	35%	35%	30%
Pendiente superable (baterías)	25%	25%	25%
Nivelación máx., eje longitudinal	6°	6°	6°
Nivelación máx., eje transversal	10°	10°	10°
Radio de giro interior	2.7m	2.7m	2.7m
Radio de giro exterior	5.0m	5.0m	5.0m
Ruedas	No marcantes 27 x 10.5 - rellenas		
Controles	Joystick proporcional		
Sistema de tracción	Tracción a las cuatro ruedas		

PROPULSION	S2770BE	S3370BE	S3970BE
Fuente de alimentación	Kubota D-902 refrigerado por agua, diesel 22.5hp y 4 x 6V 305Ah baterías		
PESO	S2770BE	S3370BE	S3970BE
Peso	3,186kg	3,919kg	4,090kg

RADIO DE GIRO



EQUIPAMIENTO ESTÁNDAR

- Alimentación eléctrica DC y diésel para uso interior y exterior
- Tracción a las 4 ruedas
- Estabilizadores hidráulicos con nivelación automática
- Extensión de plataforma
- Neumáticos de alta adherencia no marcantes
- Controles proporcionales
- Luz ámbar intermitente
- Eje articulados
- Línea eléctrica a la plataforma
- Alarma de traslación
- Alarma de descenso
- Barandillas abatibles
- Contador de horas e indicador de diagnósticos
- Punto para fijación de amarres doble
- Válvula de descenso manual
- Garantía de 2 años para piezas y mano de obra, 5 años para los elementos estructurales
- Marcado CE

OPCIONES

- Pintura en colores especiales
- Generador hidráulico 110V/240V
- Almohadillas de nylon para los estabilizadores (4)
- Aceite hidráulico respetuoso con el medio ambiente
- Paquete de clima frío
- Telemática Snorkel OnSite™

snorkel

Vigo Centre, Birtley Road,
Washington, Tyne & Wear,
NE38 9DA, U.K.

t: +44 (0) 845 1550 057
e: sales.emea@snorkellifts.com

www.snorkellifts.com