

S2255RTE/S2755RTE

PLATAFORMAS ELEVADORAS DE TIJERA ELÉCTRICAS Y ESTRECHA PARA TERRENOS DESNIVELADOS



- Plataformas elevadoras de tijera para terrenos desnivelados, eléctricas y estrecha, no producen emisiones, con baterías de iones de litio.
- Comportamiento excelente en terrenos abruptos
- Manejo sencillo
- Plataforma extensible para alcance horizontal extra
- Ideal para trabajos exteriores en espacios reducidos



snorkelTM
www.snorkellifts.com

PLATAFORMAS ELEVADORAS DE TIJERA ELÉCTRICAS Y ESTRECHA PARA TERRENOS DESNIVELADOS

S2255RTE/ S2755RTE

DIMENSIONES	S2255RTE*	S2755RTE*
Altura máx. de trabajo	8.5m	10.1m
Altura máx. de plataforma (A)	6.5m	8.1m
Dimensiones plataforma (recogida)	1.4m x 2.73m	1.4m x 2.73m
Dimensiones plataforma (extendida)	1.4m x 3.93m	1.4m x 3.93m
Longitud de extensión de plataforma	1.2m	1.2m
Ancho total (B)	1.45m	1.45m
Longitud total (C)	3.3m	3.3m
Altura recogida (D)	2.35m	2.5m
Altura mínima (barandillas dobladas)	2.0m	2.13m
Altura libre al suelo	260mm	260mm

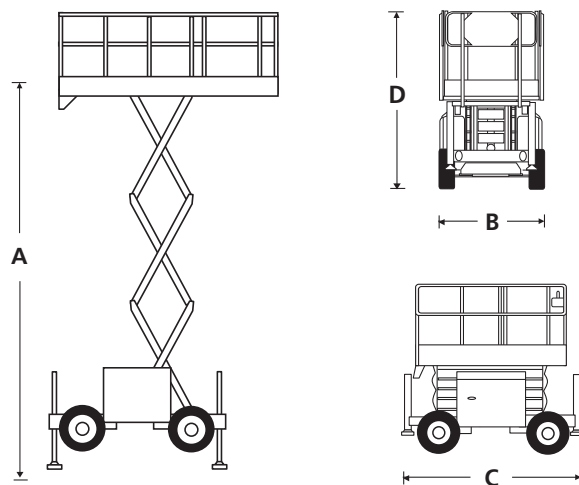
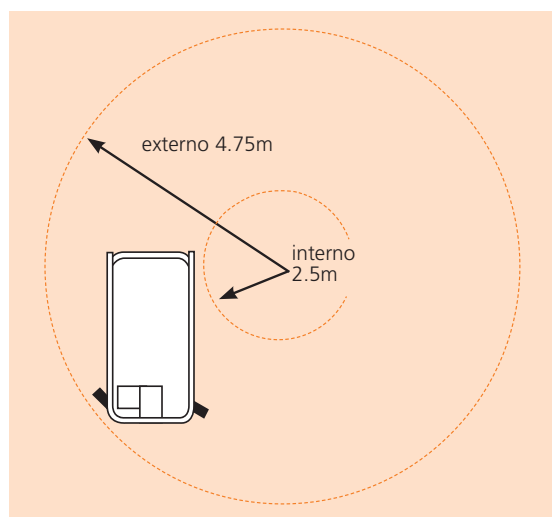
PRESTACIONES	S2255RTE*	S2755RTE*
Carga máx. Admisible	420kg	300kg
Maniobable hasta	6.2m	7.8m
Max. velocidad de viento admisible	12.5m/s	12.5m/s
Velocidad máx. de desplazamiento (recogida)	5.2km/h	5.2km/h
Velocidad máx. de desplazamiento (elevada)	0.66km/h	0.5km/h
Tiempos de ascenso/descenso	26/30 sec	26/30 sec
Pendiente superable	35%	35%
Nivelación máx., eje longitudinal	6°	6°
Nivelación máx., eje transversal	10°	10°
Radio de giro interior	2.5m	2.5m
Radio de giro exterior	4.75m	4.75m
Ángulo de salida / entrada	20°	20°
Ruedas	0.58m x 0.22m - 12 no marcantes	
Controles	joystick proporcional	
Sistema de tracción	cuatro ruedas	

PROPULSION	S2255RTE*	S2755RTE*
Fuente de alimentación	baterías de iones de litio de 11.5 kWh con BMS integrado	
Temperatura de funcionamiento	(-) 25° C to (+) 60° C	
Cargador	cargador de batería inteligente de 50A de alta frecuencia integrado	

MOTOR	S2255RTE*	S2755RTE*
Motor	eléctrico AC	

PESO	S2255RTE*	S2755RTE*
Peso	2,410kg	2,750kg

RADIO DE GIRO



EQUIPAMIENTO ESTÁNDAR

- Dos sistemas de baterías de iones de litio 11.5kWh
- Potente tracción a las 4 ruedas
- 4 estabilizadores hidráulicos con nivelación automática
- Extensión de plataforma
- Controles proporcionales
- Neumáticos no marcantes
- Línea eléctrica a la plataforma
- Alarma de movimiento
- Alarma de descenso
- Válvula de descenso manual
- Luz ámbar intermitente
- Punto para fijación de amarres doble
- Contador de horas
- Ejes articulados
- 2000 ciclos de carga/garantía de 2 años** batería de litio
- Garantía de 2 años para piezas y mano de obra, 5 años para los elementos estructurales
- Mercado CE

OPCIONES

- Pintura en colores especiales
- Sistema de batería 5.75kWh adicional
- Almohadillas de nylon para los estabilizadores (4)
- Aceite hidráulico respetuoso con medio ambiente
- Telemática Snorkel OnSite™

snorkel www.snorkellifts.com

Vigo Centre, Birtley Road,
Washington, Tyne & Wear,
NE38 9DA, U.K.

t: +44 (0) 845 1550 057

e: sales.emea@snorkellifts.com