

MB20J/MB26J

MASTIL ELEVADOR



- Elevador de mástil eléctrico extremadamente versátil
- Muy estrecho, especialmente diseñado para trabajos en espacios reducidos
- Gran área de trabajo incluyendo la capacidad para trabajar por encima de obstáculos
- Manejo fácil y de mantenimiento simple
- Ideal para trabajos en naves, almacenes, tiendas y centros comerciales

 **snorkel**[™]
www.snorkellifts.com

MASTIL ELEVADOR

MB20J/MB26J

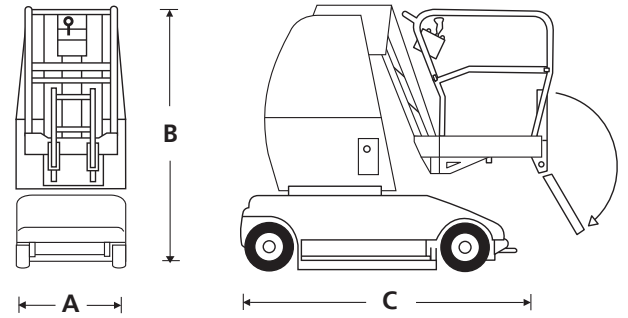
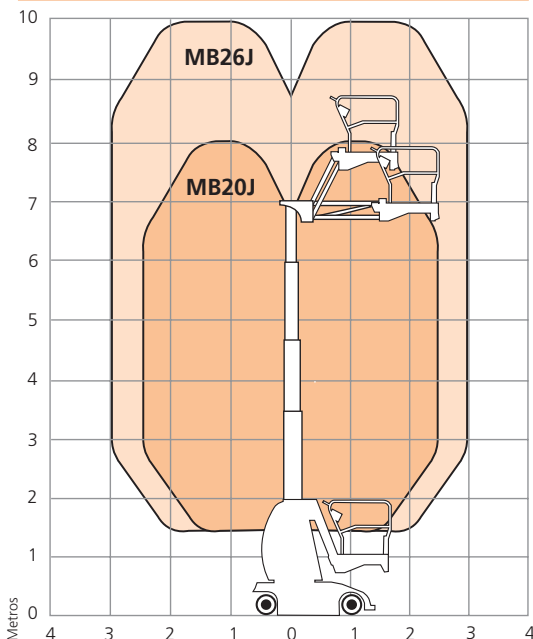
DIMENSIONES	MB20J	MB26J
Altura máx. de trabajo	8.1m	9.8m
Altura máx. de plataforma	6.1m	7.8m
Alcance máximo	2.6m	3.0m
Dimensiones plataforma	0.78m x 0.73m	0.78m x 0.73m
Ancho total (A)	0.81m	1.0m
Longitud total (C)	2.41m	2.8m
Altura recogida (B)	1.98m	
Altura libre al suelo	100mm	100mm

PRESTACIONES		
Carga máx. admisible (CMA)	215kg	215kg
Maniobrable hasta	6.1m	7.75m
Max. velocidad de viento admisible	12.5m/s	12.5m/s
Velocidad máx. de desplazamiento (recogida)	3.2km/h	3.2km/h
Velocidad máx. de desplazamiento (elevada)	0.48km/h	0.48km/h
Longitud del plumín	1.02m	1.4m
Abatimiento pendular	130°	130°
Rotación de mástil (no continua)	360°	360°
Tiempos de ascenso/descenso	54/26 seg	56/27 seg
Pendiente superable	25%	25%
Radio de giro interior	0.3m	0.3m
Radio de giro exterior	1.83m	2.1m
Ruedas	323mm no marcantes	
Controles	proporcionales	
Sistema de tracción	Electro-hidráulico	

PROPULSION	
Fuente de alimentación	4 x 6V x 375Ah baterías

PESO		
Peso	2,590kg	2,660kg

DIAGRAMA DE TRABAJO



EQUIPAMIENTO ESTÁNDAR

- Radio de giro interior muy reducido
- Controles proporcionales
- Alarma de inclinación
- Neumáticos no marcantes
- Sistema hidráulico de protección antibaches
- Capacidad uso interior: 2 personas + equipamiento
- Capacidad uso exterior: 1 persona + equipamiento
- Cargador de baterías automático
- Llenado automático de baterías
- Línea eléctrica a la plataforma
- Contador de horas e indicador de diagnósticos
- Garantía de 2 años para piezas y mano de obra, 5 años para los elementos estructurales
- Marcado CE

OPCIONES

- Pintura en colores especiales
- Luz ámbar intermitente
- Aceite hidráulico respetuoso con el medio ambiente
- Telemática Snorkel OnSite™

snorkel

Vigo Centre, Birtley Road,
Washington, Tyne & Wear,
NE38 9DA, U.K.

t: +44 (0) 845 1550 057
e: sales.emea@snorkellifts.com

www.snorkellifts.com